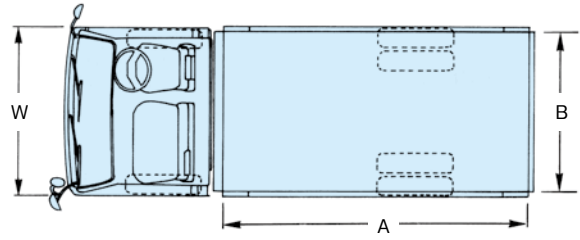
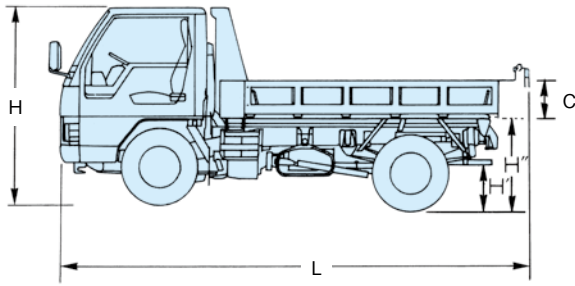


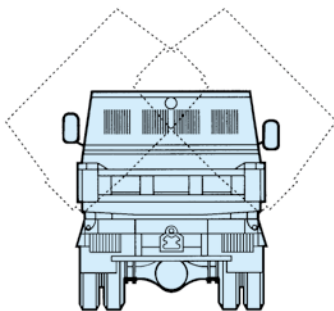
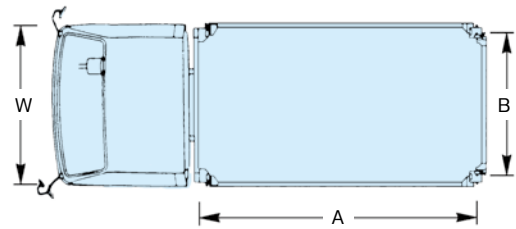
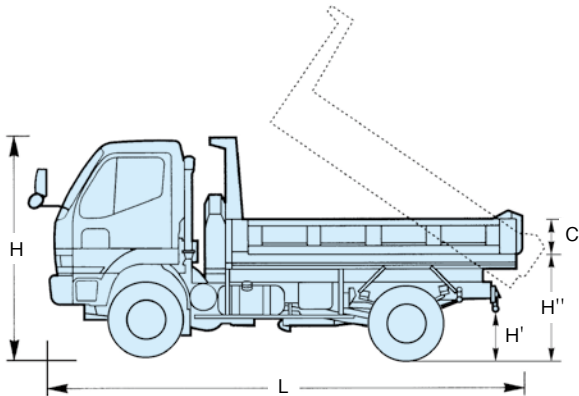
# ダンプカー (2ton、4ton)



名称		軽ダンプカー	2 tonダンプカー	4 tonダンプカー
寸法	全長 : L (mm)	3,285	4,690	5,355
	全幅 : W (mm)	1,385	1,695	2,185
	全高 : H (mm)	1,620	1,990	2,335
	最低地上高 : H' (mm)	—	190	185
	床面地上高 : H'' (mm)	—	1,055	1,185
荷台内法	長 : A (mm)	1,840	3,100	3,400
	幅 : B (mm)	1,300	1,600	2,045
	高 : C (mm)	250	320	370
重量	車両重量 (kg)	775	2,590	3,600
	最大積載量 (kg)	350	2,000	4,150
	乗車定員 (人)	3	3	3

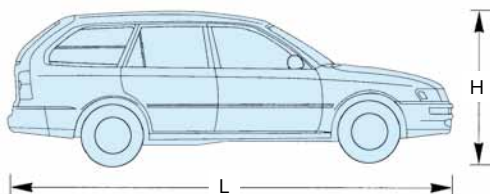
レンタカー

# 3転ダンプ (2ton、4ton)



名称		2 tonダンプ3転	4 tonダンプ3転
寸法	全長 : L (mm)	4,690	5,325
	全幅 : W (mm)	1,695	2,180
	全高 : H (mm)	1,990	2,440
	最低地上高 : H' (mm)	190	185
	床面地上高 : H'' (mm)	1,055	1,185
荷台内法	長 : A (mm)	3,100	3,200
	幅 : B (mm)	1,600	2,040
	高 : C (mm)	320	370
重量	車両重量 (kg)	2,590	4,100
	最大積載量 (kg)	2,000	4,000
	乗車定員 (人)	3	3

# ライトバン



名称	ライトバン
積載重量 (kg)	400 (250)
乗車定員 (人)	2 (5)
車両重量 (kg)	970
燃料	ガソリン
燃料タンク容量 (ℓ)	50