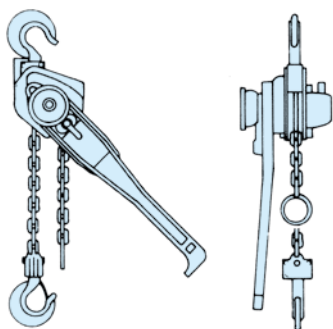
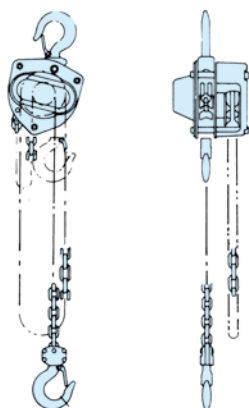


レバーブロック



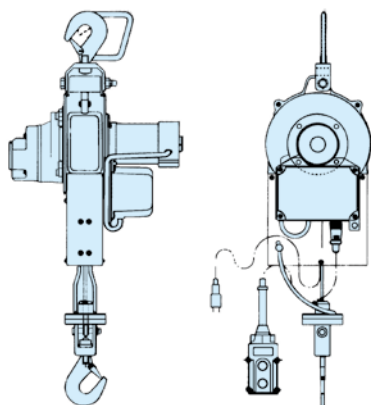
メーカー式	キット			
	LB008	LB015	LB030	LB060
定格荷量 (kg)	750	1,500	3,000	6,000
標準揚程 (m)	1.5	1.5	1.5	1.5
手動力 (kg)	29	29	35	36
試験荷重 (kg)	1,125	2,250	4,500	7,500
重量 (kg)	6.2	9.6	15.5	27

チェーンブロック



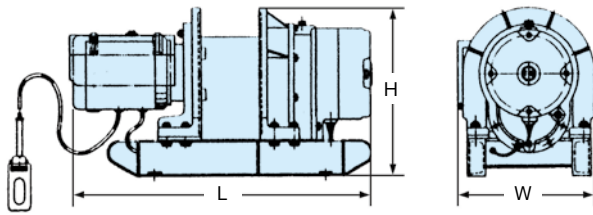
メーカー式	キット				
	CB010	CB015	CB020	CB030	CB050
定格荷量 (kg)	1,000	1,500	2,000	3,150	5,000
標準揚程 (m)	2.5 (8)	2.5 (8)	3.0 (8)	3.0 (8)	3.0 (8)
巻上平均手動力 (kg)	29	35	36	36	34
試験荷重 (kg)	1,500	2,360	3,000	4,750	6,300
自重 (kg)	12 (20)	15 (30)	21 (33)	38 (53)	55 (77)

ベビーホイスト



メーカー式	新ダイワ		トーヨーコーケン
	SW60-2	SW151RB	BH-820
電圧 (V)	100	100	100
最大荷重 (kg)	60	150	230
最大揚程 (m)	20	29	20
ワイヤー太さ×長さ	φ4×21	φ5×30	φ6×21
操作コード (m)	10	3	20
重量 (kg)	10	18	19

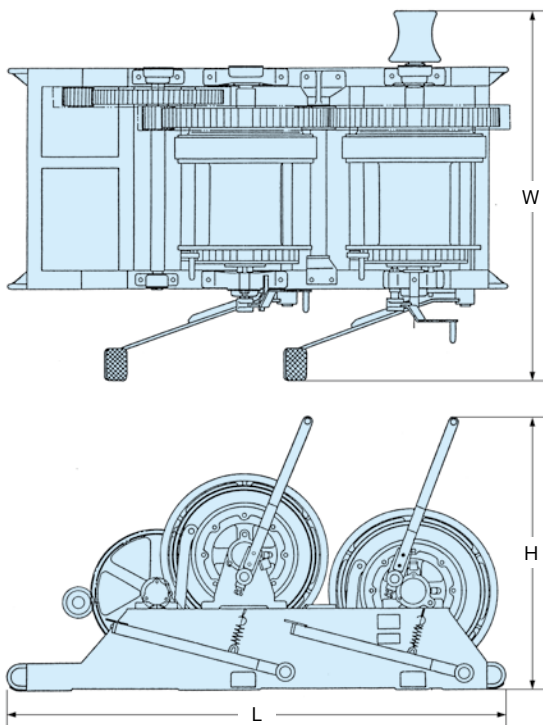
マイティプーラー (単胴ウィンチ)



メーカー		トーヨーコーケン		
型式		MA-5	MA-10	MA-20
ロープ張力50Hz/60Hz (kg)		650/550	1,300/1,000	1,500/1,500
ロープ速度50Hz/60Hz (m/min)		33/40	37/44	40/48
ロープ巻取量(φ×m)		10×150	14×160	160×180
電源		AC200V、3φ	AC200V、3φ	AC200V、3φ
モーター出力 (W)		3,900	8,100	15,000
操作コード (m)		5	5	5
寸法: L×H×W (mm)		1,027×464×503	1,329×600×700	1,610×648×740
重量 (kg)		230	460	650

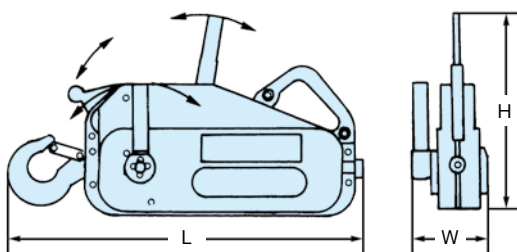
小型汎用機器

複胴ウィンチ



メーカー		平井		
電源 (V)		200	200	200
モーター (Kw)		15	22	37
馬力 (HP)		20	30	50
寸法: L×W×H (mm)		2,400×1,880×1,200	2,900×2,150×1,450	3,500×2,300×1,500
ドラム回転 (m/min)		30	32	28
引張力 (kg)		1,500	2,200	3,800
重量 (kg)		2,000	3,000	4,500

チルホール



メーカー		チルコーポレーション	
型式		TV-16	T-35
能力 (kg)		1,600	3,000
揚程		無制限	無制限
速度 (m/min)		3	1~3
寸法: L×W×H (mm)		644×143×360	712×140×350
使用ロープ径 (mm)		11.7 (最大)	16.3 (最大)
ロープ切断荷重 (kg)		9,600	18,000
ワイヤロープ		標準付20m付	標準付20m付
桿比		40:1	85:1 (52:1)
重量 (kg)		18	26