
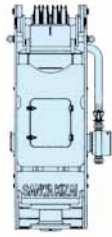
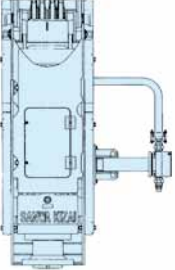
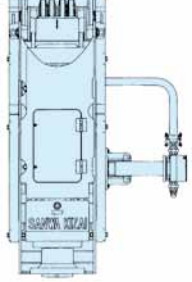
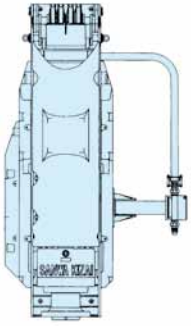
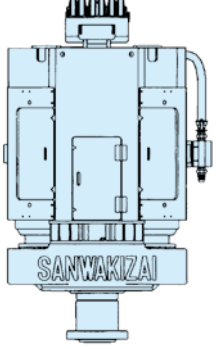


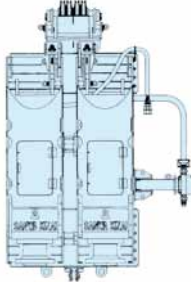
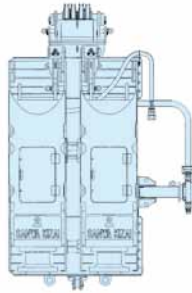
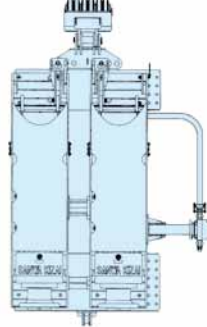
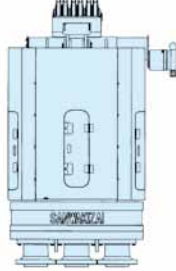
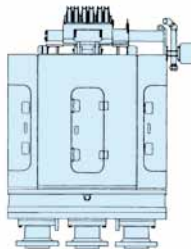
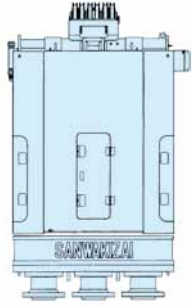
アースオーガー

単軸オーガー

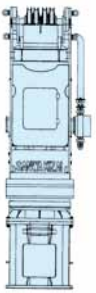

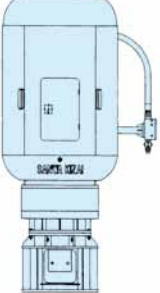
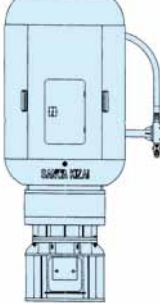

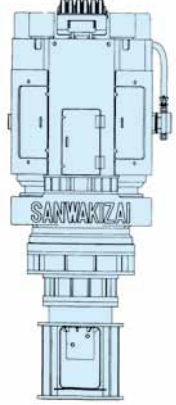
					
D-50K/KP	D-60K/KP	D-80K/KP	D-100K/KP	D-120K/KP	D-150H/HP
寸法(L×W×H) 2237×899×925	寸法(L×W×H) 2290×1016×951	寸法(L×W×H) 2650×1553×960	寸法(L×W×H) 2800×1699×960	寸法(L×W×H) 3200×1736×970	寸法(L×W×H) 3324×1983×1530
重量 2.4t	重量 3.3t	重量 4.1t	重量 4.5t	重量 5.3t	重量 9.7t
出力 37kw 4/6P	出力 45kw 4/6P	出力 55kw 4/8P	出力 75kw 4/8P	出力 90kw 4/8P	出力 55kw×2 4/8P

基礎機械

多軸オーガー

					
MAC-160-2-S	MAC-200-2-S	MAC-240-2-S	MAC-200-3-J	MAC-220-3-J	MAC-240-3-J
寸法(L×W×H) 3376×1991×1272	寸法(L×W×H) 3526×1991×1272	寸法(L×W×H) 3999×2317×1250	寸法(L×W×H) 3250×2024×1215	寸法(L×W×H) 2935×2014×1265	寸法(L×W×H) 3327×2304×1270
重量 9.0t	重量 10.0t	重量 10.5t	重量 10.5t	重量 12.0t	重量 11.0t
出力 55kw×2 4/8P	出力 75kw×2 4/8P	出力 90kw×2 4/8P	出力 75kw×2 4/8P	出力 55kw×3 4/8P	出力 90kw×2 4/8P

ドーナツオーガー

					
SMD-60K/KP	SMD-80K/KP	SMD-120NP	SMD-150NP	SMD-200H/HP	SMD-240H/HP
寸法(L×W×H) 3365×1016×1060	寸法(L×W×H) 3907×1255×1120	寸法(L×W×H) 3513×1533×1115	寸法(L×W×H) 3617×1533×1115	寸法(L×W×H) 4929×1953×1650	寸法(L×W×H) 4929×1953×1650
重量 4.7t	重量 6.8t	重量 7.7t	重量 8.1t	重量 14.9t	重量 15.3t
出力 45kw 4/6P	出力 55kw 4/8P	出力 45kw×2 4/8P	出力 55kw×2 4/8P	出力 75kw×2 4/6P	出力 90kw×2 4/6P