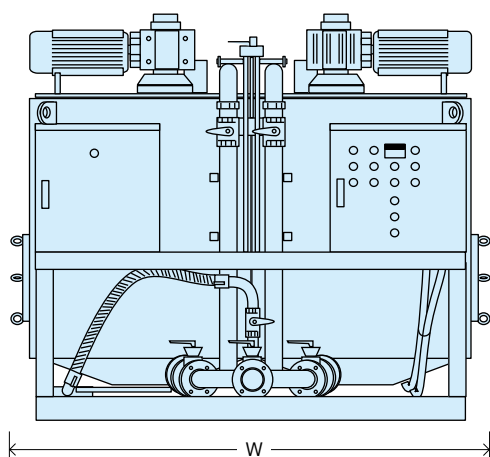
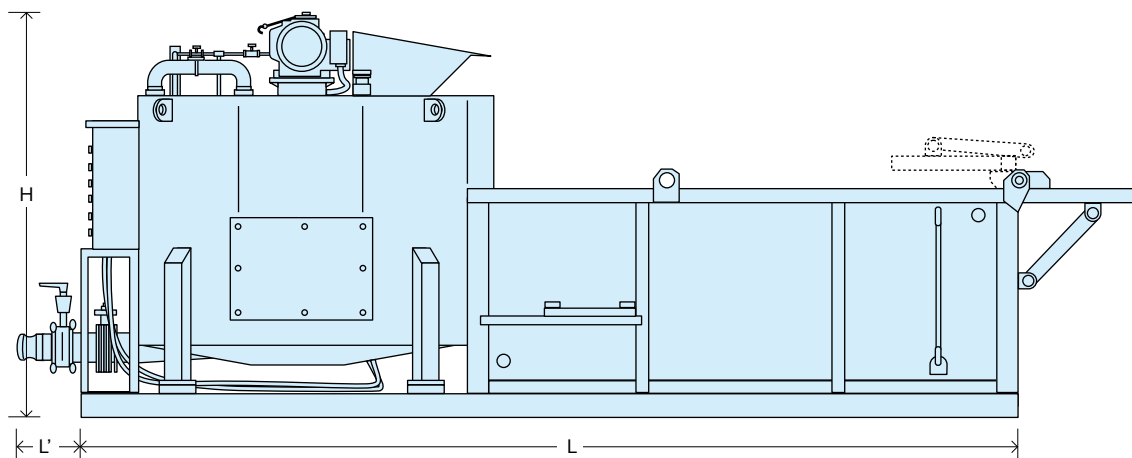


# 半自動プラント（自動水量計）

■YM-750T・YM-1000T  
（当社オリジナル）

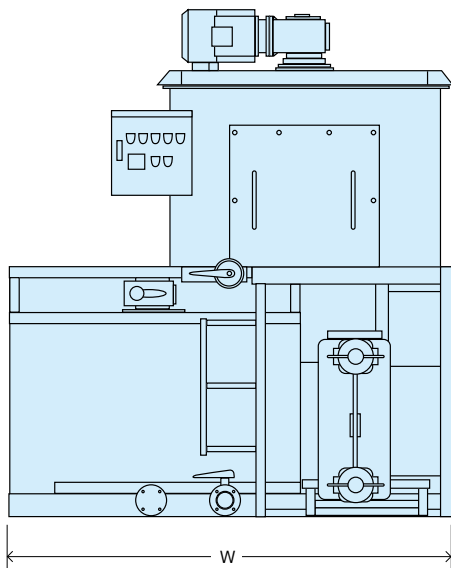
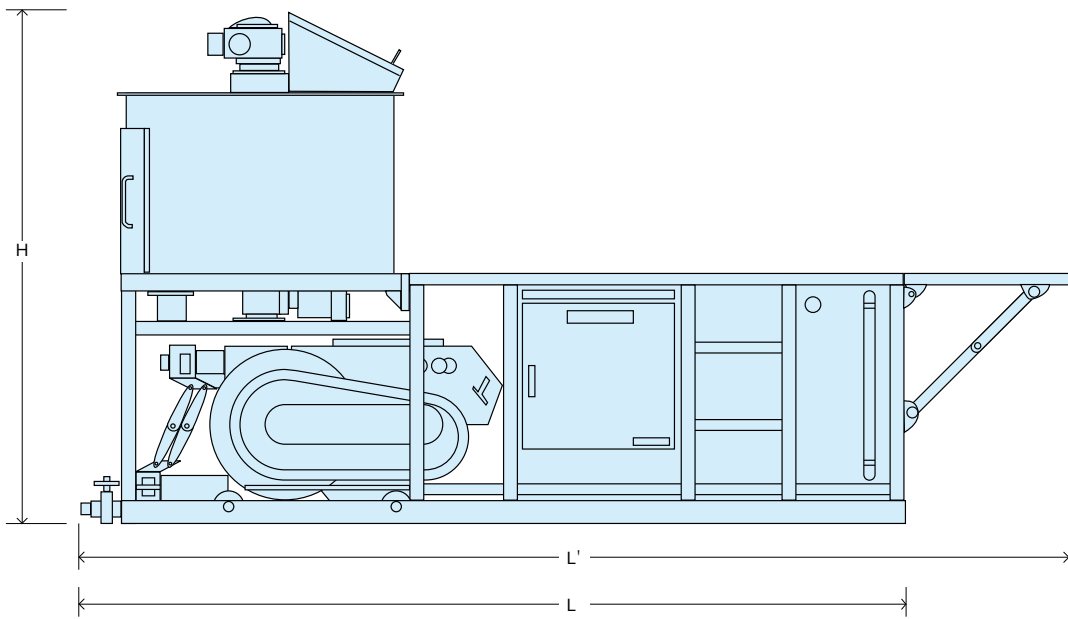
基礎機械



型 式		YM-750T	YM-1000T
全体仕様	幅 W mm	2,150	2,250
	長さ L (L') mm	4,000	4,000 (130)
	高さ H mm	1,850	1,770
	水 槽 容 量 m <sup>3</sup>	3.5	3.5
	重 量 kg	2,120	2,160
ミキサー	型 式	MTO 750	MTO 1000
	槽 容 量 ℓ	1,100×2	1,300×2
	攪 拌 容 量 ℓ	750×2	1,000×2
	羽 根 回 転 数 rpm	125	125
	電 動 モ ー タ ー kW	5.5×2台	5.5×2台
給水ポンプ	吐 出 量 ℓ/min	500	500
	揚 程 m	8	8
	電 動 モ ー タ ー kW	1.5	1.5
洗浄ポンプ	型 式	KTV 2-8	KTV 2-8
	吐 出 量 ℓ/min	180	180
	揚 程 m	10	10
	電 動 モ ー タ ー kW	0.75	0.75
グラウト※ ポンプ	型 式	MM 200	MM 200
	吐 出 量 ℓ/min	200	200
	吐 出 圧 力 MPa (kg/cm <sup>2</sup> )	2.45 (25)	2.45 (25)
	電 動 モ ー タ ー kW	7.5×4p	7.5×4p
	重 量 kg	310	310

※標準セットはMM200ですが、工法により別途選択できます。

■YMG-500  
(当社オリジナル)



型 式		YMG-500	
全体仕様	寸 幅 W	mm	1,800
	法 長さ L (L')	mm	4,000 (3,650)
	高さ H	mm	2,150
	水 槽 容 量	m <sup>3</sup>	2.5
	重 量	kg	2,200
ミキサー	型 式		MTO-500
	槽 容 量	ℓ	670
	攪 拌 容 量	ℓ	500
	羽 根 回 転 数	rpm	104
	電 動 モ ー タ ー	kW	5.5
アジテーター	型 式		MS-007
	槽 容 量	ℓ	790
	アジテート容量	ℓ	700
	羽 根 回 転 数	rpm	10
	排 出 口 径		50A×2
給水ポンプ	吐 出 量	ℓ/min	500
	揚 程	m	8
	電 動 モ ー タ ー	kW	1.5
洗浄ポンプ	型 式		KTV 2-8
	吐 出 量	ℓ/min	180
	揚 程	m	10
	電 動 モ ー タ ー	kW	0.75
グラウトポンプ	型 式		MM 200
	吐 出 量	ℓ/min	200
	吐 出 圧 力	MPa(kg/cm <sup>2</sup> )	2.45 (25)
	電 動 モ ー タ ー	kW	7.5×4p
	重 量	kg	310