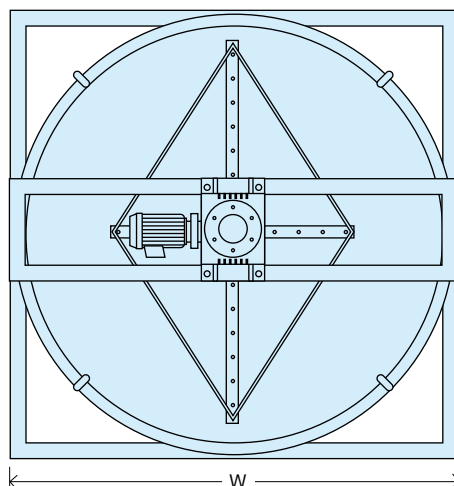
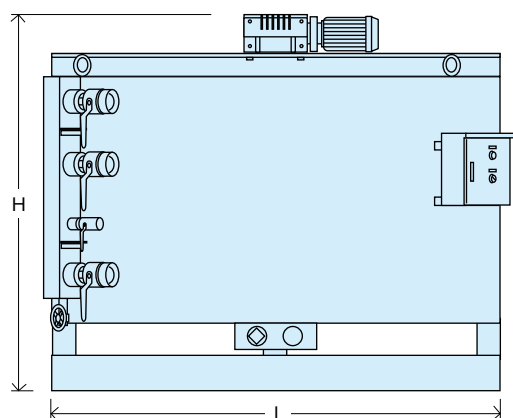


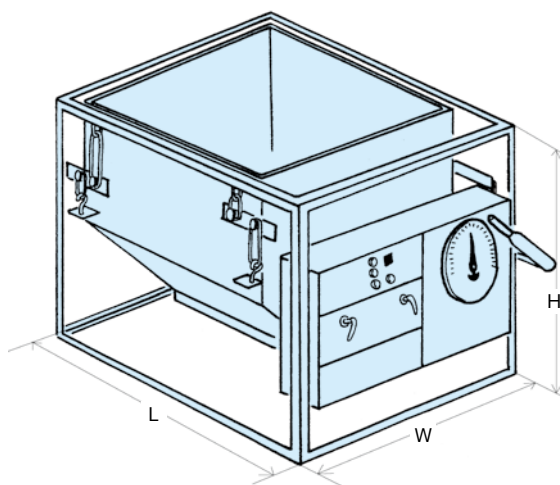
# アジテーター

基礎機械



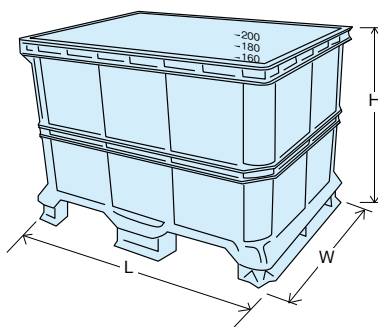
型 式	AG-1.5	AG-3	AG-5	YA-5.5	
タンク容量 m <sup>3</sup>	1.5	3	5	6	
アジテート容量 m <sup>3</sup>	1.4	2.7	4.5	5.5	
電動モーター kw	0.75	0.75	3.7	3.7	
回転数 rpm	16	16	18	17	
吐出口 A	80×3	80×2	80×2	80×2	
寸 法	長さL mm	1,660	1,980	2,020	2,256
	幅 W mm	1,650	1,980	2,020	2,100
	高さH mm	1,480	1,600	2,150	2,360
重 量 kg	500	650	700	1,400	

# 砂計量器



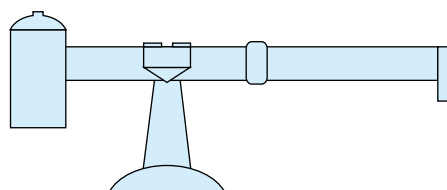
型 式	KBS-800	
メーカ	光洋機械産業	
秤 量 kg	800	
最小目盛 kg	2	
計 量 槽 m <sup>3</sup>	0.5	
排 出 方 式	手動セル	
寸 法	長さL mm	1,120
	幅 W mm	1,155
	高さH mm	950
重 量 kg	280	

# 計量バケツ



測定容量 ℓ	0~200	0~500	0~1000	
寸 法	長さL mm	850	1,335	1,700
	幅 W mm	650	860	1,235
	高さH mm	620	700	740
重 量 kg	25	30	40	

# マッドバランス



測 定 値 (比重)	1.00 ~ 2.30
最小目盛	0.01
寸 法 mm	500×110×100
重 量 kg	2.7