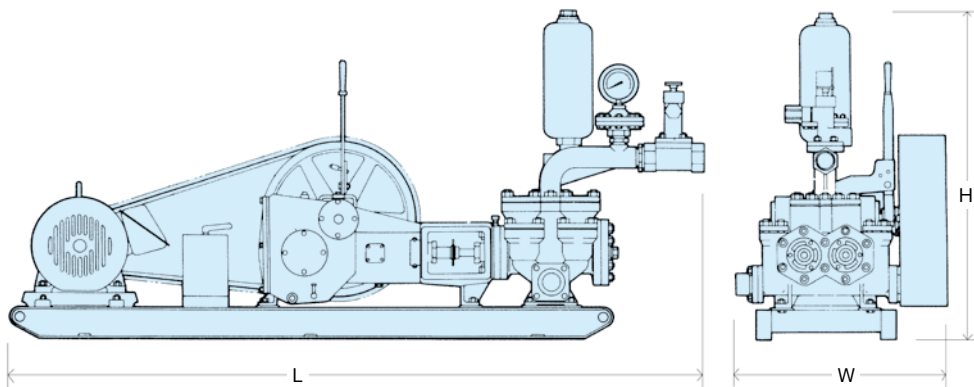


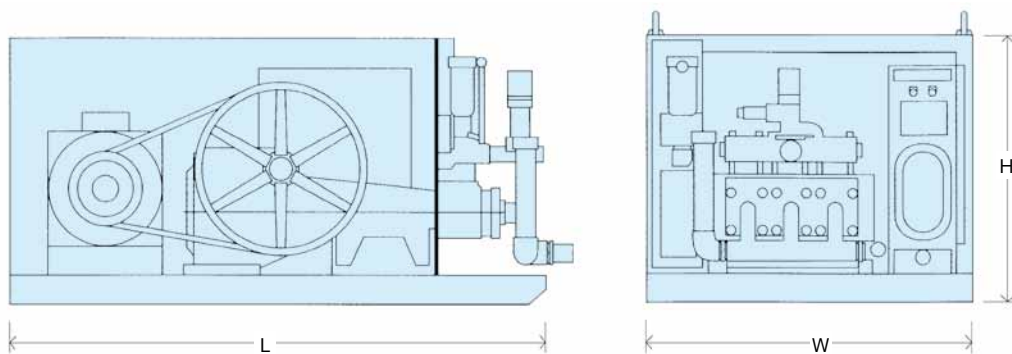
グラウトポンプ

2連式複動ピストンポンプ



型 式	MG-15h				MG-25				MG-30				MG-40					
メーカ	鉦 研 工 業																	
重量 (除原動機) kg	500				1100				1410				1410					
寸法 L×W×H mm	2,350×720×1,120				2,720×840×1,490				2,900×900×1,450				2,900×900×1,450					
ポンプ	ストローク長 mm	75				100				120				120				
	ストローク数 spm	120				78				75				100				
	ピストン径 mm	52	68	85	89	80	100	120	130	80	100	120	130	80	100	120	130	140
	最大吐出圧力 Mpa	6.86	3.92	2.45	2.16	5.88	3.43	2.45	2.06	5.88	3.43	2.45	2.06	5.88	3.72	2.45	2.16	1.86
	最大吐出圧力 kgf/cm ²	70	40	25	22	60	35	25	21	60	35	25	21	60	38	25	22	19
	理論吐出量 ℓ/min	65	120	195	210	140	230	340	400	160	270	390	460	220	350	520	610	720
	吸込口径 インチ	2½				4				4				4				
吐出口径 インチ	2				2½				2½				2½					
電動モーター kW	11×4p				18.5×4p				22×4p				30×4p					

3連式プランジャーポンプ



型 式	SG-15SV		SG-30SV		SG-60SV		SG-75SV		SG-400E II		
メーカ	Y B M										
重量 kg	1,100		1,600		3,100		2,100		12,800		
寸法 L×W×H mm	1,800×1,100×900		2,000×1,250×1,060		2,500×1,550×1,300		2,200×1,350×1,250		5,900×1,800×2,300		
ポンプ	ストローク mm	80		100		100		46		150	
	プランジャー径 mm	80		100		120		55		75	
	最大吐出圧力 Mpa	2.9	2.4	4.9	2.5	5	2.5	30	40	35	
	理論吐出量 ℓ/min	205	246	230	440	445	896	100	75	505	
	吸込口径 インチ	2		2-1½		4		2		3	
	吐出口径 インチ	1-1½		2		2		¾		1-1½	
	回転数 r.p.m.	170	204	98	187	131	264	305	228	254	
原動機 kw	11×4pインバータ制御		22×4pインバータ制御		45×4pインバータ制御		55×4pインバータ制御		ディーゼルエンジン		
リモコン	操作電圧AC24V可変速*										

※はオプション。