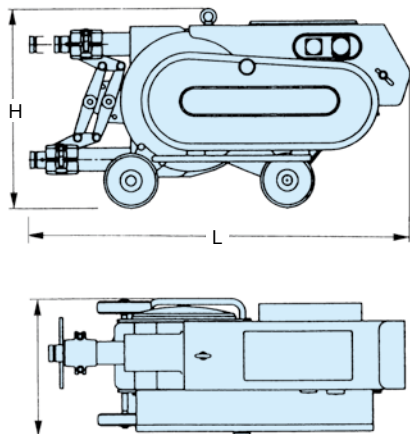


スクイズ式ポンプ

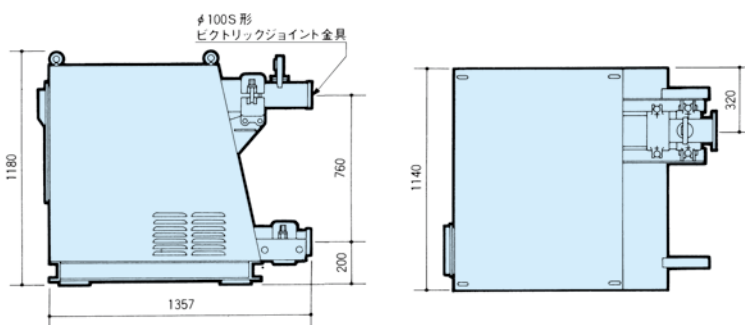


型 式	MM105HA	MM200	TS10MT
メ ー カ ー	新明和	新明和	友定建機
吐 出 量 ℓ/min	40 75 100	83 150 200	120 200
最大吐出圧力 kgf/cm ²	25 (中速)	25 (中速)	—
電動モーター kW	5.5	7.5	7.5インバーター
電 圧 V	三相200		
ポンピングチューブ径 mm	50	65	65
吸込・吐出口径 mm	50	65	50
重 量 kg	230	310	500
機体寸法 (L×W×H) mm	1,468×500×731	1,560×580×940	1,540×800×920

基礎機械

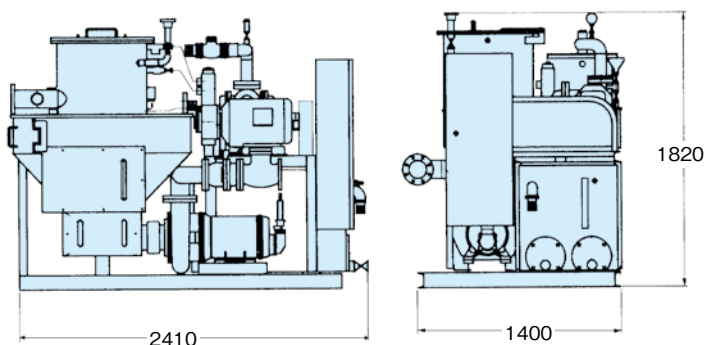
バキュームポンプ

CM2000SY (スクイズ式)

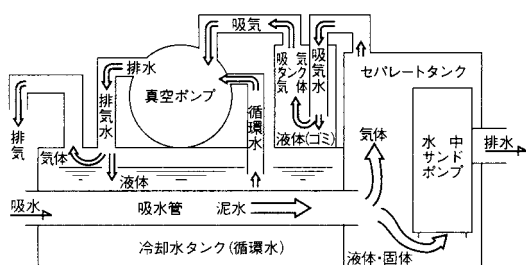


型 式	CM2000SY	TS-15MT
メ ー カ ー	新明和	友定建機
吐 出 量 m ³ /h	12 20 (切替え)	0 ~ 22
最大搬送距離	水平 m	150
	垂直 m	25
ポンピングチューブ径 mm	100	100
吸込・吐出口径 mm	100	100
最大真空度 mmHg	740	—
最大骨材 mm	25	—
電動モーター kW	15	15インバーター
電 圧 V	三相 200	三相 200
重 量 kg	700	1,250

EV15WA (真空搬送装置)



■装置内の流体の流れ



型 式	EV15WA	
メ ー カ ー	ツルミ	
口径吸込×吐出し mm	100×100	
電 圧 V	三相200	
水中ポンプ仕様	型 式	SHD-415S
	口 径 mm	100
	出 力 kW	15
	回 転 数 rpm	1500 / 1800
	全 揚 程 m	20
吐出し量 m ³ /min	1.0	
真空ポンプ仕様	型 式	TV-65
	口 径 mm	65
	出 力 kW	11
	回 転 数 rpm	1450
最大真空度 mmHg (kpa)	710 (94.7)	
最大排出量 m ³ /min	5.70	
異物通過性 mm	45	
重量 (質量) kg	1850	