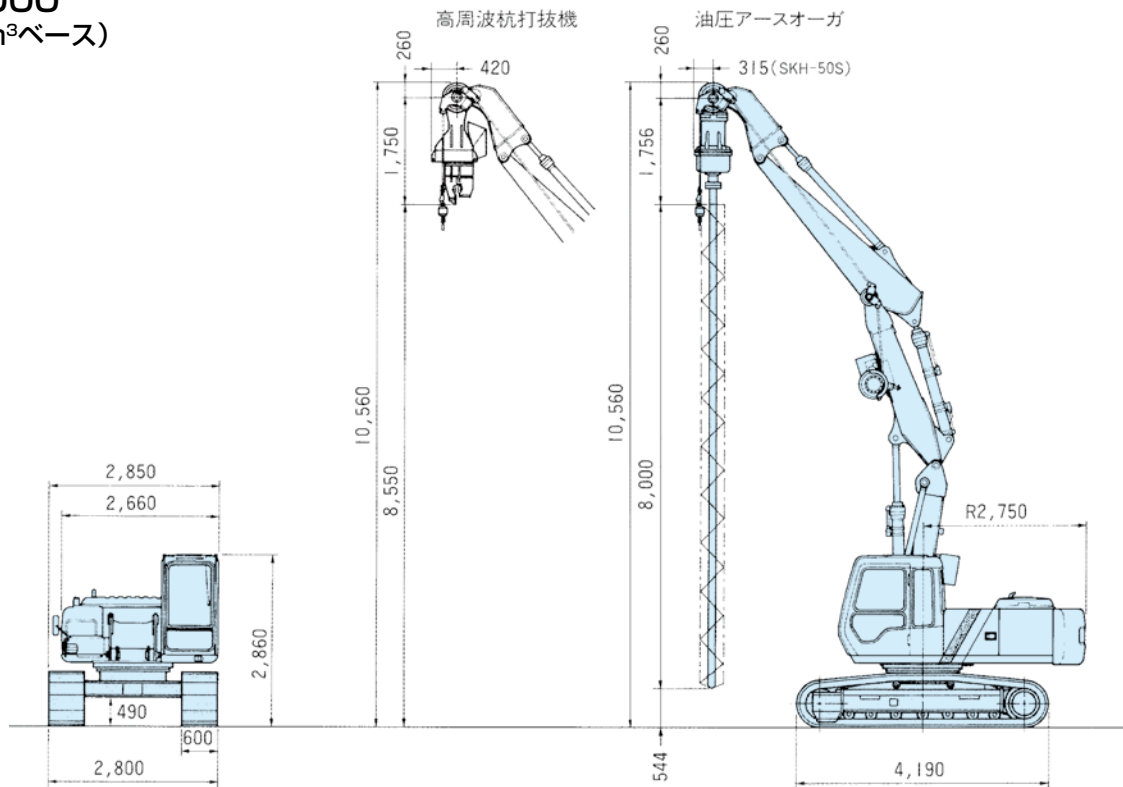


杭打機

RX-2000 (0.7m³ベース)



基礎機械

■仕様 (本体)

型 式	RX-2000
メーカ	日立建機
全装備質量*1 kg	19,100
接地圧*1 Mpa(kg/cm ²)	0.045 (0.46)
垂直軌跡速度 m/min	15.0
水平軌跡速度 m/min	6.0
旋 回 速 度 r.p.m.	11.0
走 行 速 度 km/h	5.5/3.7/2.2
登 板 能 力 %	70
エンジン名称	いすゞ 6BD1T
定格出力 PS/r.p.m.	135 / 2,050
燃料タンク ℓ	310

* 1: アタッチメントを含まない値を示します。

■仕様 (オーガー)

型 式	SKH-50S
メーカ	三和機工
重 量 kg	1,200
回 転 数 r.p.m.	28.0
回転トルク kgf・m	2.670
スクリー長さ m	8.0
最大オーガー引抜き kgf	8,100
オーガーカップリング	6-40

※エア、モルタル注入用
スィベル装置付 (格納台付)

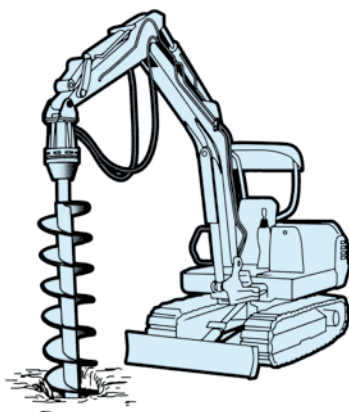
■仕様 (補助ウインチ)

定格ラインプル kg	1,500
巻上・下ロープ速度 m/min	20
ワイヤロープ径 /φ mm	12.5

■継ぎ足し可能スクリー長さ目安表

オーガー型式	SKH-50S											
	作業半径 (m)											
スクリー径 (mm)	3.65	4.0	4.5	5.0	5.5	6.0	6.5	7.0	7.5	8.0	8.5	
6-40	280	18	18	18	18	18	18	16	12	9	7	4
	300	18	18	18	18	18	18	15	11	9	6	4
	350	18	18	18	18	18	18	14	11	8	6	4
	400	18	18	18	18	18	16	12	10	7	5	3
	450	18	18	18	18	18	15	11	9	7	5	3
	500	18	18	18	18	17	13	10	8	6	4	3
	550	18	18	18	18	15	12	9	7	5	4	-
600	18	18	18	18	15	11	9	7	5	3	-	
6-60	280	18	18	18	18	18	17	13	10	8	5	4
	300	18	18	18	18	18	16	13	10	7	5	3
	350	18	18	18	18	18	15	12	9	7	5	3
	400	18	18	18	18	17	14	11	8	6	4	3
	450	18	18	18	18	16	12	9	7	5	4	-
	500	18	18	18	18	15	11	9	7	5	3	-
	550	18	18	18	17	13	10	8	6	4	3	-
600	18	18	18	16	13	10	7	6	4	3	-	
700	14	14	14	13	10	8	6	4	3	-	-	
800	12	12	14	11	8	6	5	3	-	-	-	

ミニバックホー搭載型油圧オーガー (0.1 ~ 0.25m³ベース)



■仕様 (オーガー)

形 式	AG-500	AG-1000	
メーカ	丸善	丸善	
外形寸法(L×W×H) mm	200×200×483	280×280×597	
重 量 kg	50 (ピンブラケット準) (圧ホースを含む)	95 (ピンブラケット準) (圧ホースを含む)	
常用圧力 Mpa(kg/cm ²)	14.21 (145)	17.15 (175)	
最大瞬間圧力 Mpa(kg/cm ²)	18.62 (190)	22.54 (230)	
常用トルク kg・m	38	95	
最大トルク kg・m	49	125	
最大許容油量 ℓ/min	75	45	
油圧量の油流量 オーガー回転数	20 (ℓ/min)時rpm	85	43
	25 (ℓ/min)時rpm	106	53
	30 (ℓ/min)時rpm	128	64
	40 (ℓ/min)時rpm	170	85

■掘削性能

掘削延長	AG-500	AG-1000
φ150 ~ φ250	7~10m	10~15m
φ300 ~ φ350	4~7	7~10
φ400 ~ φ450	2~4	4~8
φ500 ~ φ600	1	1
掘 削 速 度	15 ~ 30秒/m	