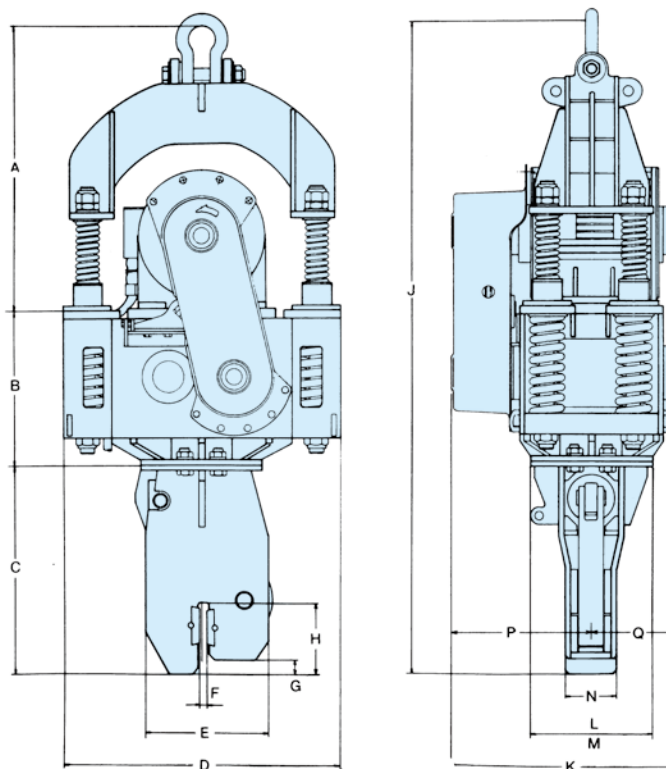


# バイブロハンマー

## 普通型バイブロ

■トーメック

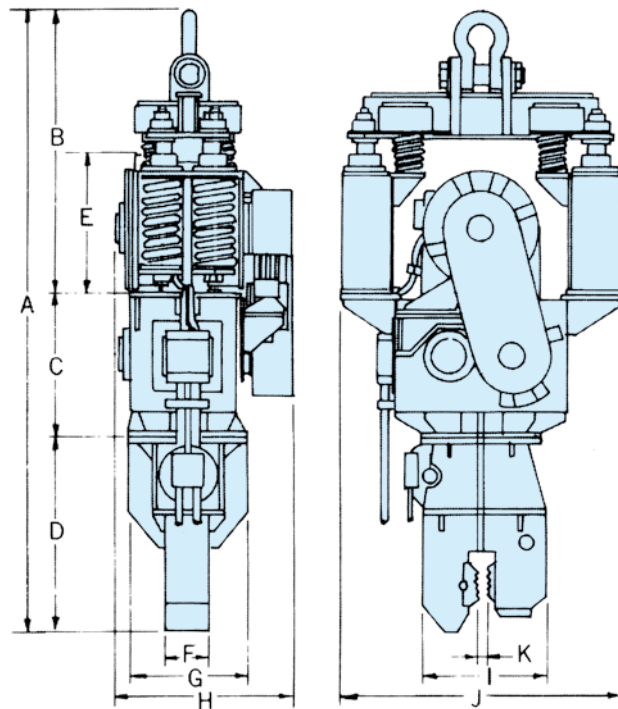


### 本体寸法

	KM2-700E	KM2-1000E	VM2-1200E	KM2-2000E	VM2-2500E	VM2-4000E II	CM2-120	CM2-160
A	790	1,125	1,078	1,163	1,278	1,465	1,578	1,753
B	590	615	655	725	749	791	876	1,087
C	690	690	820	980	1,000	1,060	1,180	1,204
D	993	1,031	1,125	1,176	1,236	1,370	1,523	1,840
E	430	460	540	561	610	635	775	765
F	40	50	50	35	35	40	50	50
G	21	21	60	60	110	100	68	85
H	232	300	350	340	360	385	363	381
J	2,070	2,430	2,553	2,868	3,027	3,316	3,634	4,044
K	681	723	809	1,073	968	1,035	1,071	1,134
L	470φ (340)	460φ (360)	540φ	540φ	600φ	600φ	700φ	800φ
M	170×170	180×180	PCD 420	PCD 420	PCD 420	PCD 420	PCD 600	PCD 600
N	160	172	200	200	200	250	250	250
P	400	446	489.5	650	611.5	575	622	657
Q	281	277	319.5	423	356.5	460	449	477

### 仕様

型 式	KM2-700E	KM2-1000E	VM2-1200E	KM2-2000E	VM2-2500E	VM2-4000E	CM2-120	CM2-160	
モーター出力 kW	15	22	30	40	45	60	90	120	
馬 力 PS	20	30	40	50	60	80	120	160	
偏心モーメント kg・cm	700	1,000	1,320	2,100	2,500	3,600	5,000/4,000/3,000	7,100/6,000/5,000	
振動数 cpm	1,200	1,100	1,250	1,100	1,150	1,100	1,100	980	
全体重量 kg	1,320	1,870	2,350	3,300	3,750	4,750	6,600	8,400	
振動重量 kg	1,100	1,600	1,930	2,700	3,250	3,800	5,550	7,000	
起振力 ton	11.3	13.5	23.1	28.4	37.0	48.7	67.7/54.2/40.6	76.3/64.4/53.7	
空運転時の振幅 mm	6.4	6.3	6.8	7.8	7.7	9.5	9.0/7.2/5.4	10.1/8.6/7.1	
空運転時の加速度 g	10.3	8.5	12.0	10.5	11.4	12.8	12.2/9.8/7.3	10.9/9.2/7.7	
電源容量 kVA	45	50	80	100	150	200	300	350	
クレーン吊容量	10ton以上	15ton以上	20ton以上	25ton以上	25ton以上	30ton以上	35ton以上	40ton以上	
杭の 目安	H形鋼	7mまで	9mまで	15mまで	20mまで	20mまで	22mまで	25mまで	30mまで
	鋼矢板	II型7mまで	II型10mまで	III型10mまで	IV型15mまで	IV型20mまで	IV20mまで	V型25mまで	V型30mまで
最大 N値	砂質土	15	15	20	30	35	40	50	50
	粘性土	8	8	10	15	20	25	30	35
操作ユニット重量 kg	300	330	390	415	420	425	480	550	
搬送重量 kg	1,775	2,325	2,810	3,760	4,212	5,268	7,170	9,080	



本体寸法

	VS-80	VS-100	VS-170	VS-200	VS-300	VS-400	VS-500
A	2,286	2,730	2,883	3,092	3,142	3,496	3,877
B	1,101	1,280	1,363	1,452	1,452	1,551	1,667
C	485	620	620	640	690	790	885
D	700	830	900	1,000	1,000	1,155	1,325
E	532	599	677	713	713	746	823
F	158	185	190	215	215	215	255
G	400	510	510	540	540	600	700
H	632	760	903	988	1,016	1,083	1,183
I	460	555	590	620	620	685	750
J	1,135	1,220	1,190	1,260	1,340	1,480	1,610
K	-10 ~ 43	-10 ~ 48	-10 ~ 54	-10 ~ 48	-10 ~ 48	-10 ~ 48	-10 ~ 36

仕様

型式	VS-80	VS-100	VS-170	VS-200	VS-300	VS-400	VS-500
モーター出力 kW	15	22	30	40	50	60	90
馬力 PS	20	30	40	50	60	80	120
偏心モーメント kg・cm	845	1,295	1,727	2,200	2,600	3,800	4,950
振動数 cpm	1,100	1,100	1,100	1,100	1,100	900	1,100
全体重量 kg	1,570	2,480	2,870	3,690	4,000	5,020	6,900
起振力 ton	11.4	17.5	23.4	29.8	35.2	34.4	67.0
空運転時の振幅 mm	6.5	6.1	7.0	7.1	7.5	8.8	8.1
空運転時の加速度 g	8.8	8.3	9.5	9.5	10.2	8.0	11.0
電源容量 kVA	45	75	100	125	150	200	300
クレーン吊容量	8ton以上	15ton以上	18ton以上	25ton以上	25ton以上	30ton以上	35ton以上
杭の目安	H形鋼 10mまで	H形鋼 12mまで	H形鋼 12mまで	H形鋼 20mまで	H形鋼 22mまで	H形鋼 25mまで	H形鋼 30mまで
最大N値	砂質土 15	砂質土 20	砂質土 25	砂質土 30	砂質土 35	砂質土 40	砂質土 50
	粘性土 8	粘性土 10	粘性土 12	粘性土 15	粘性土 18	粘性土 20	粘性土 30