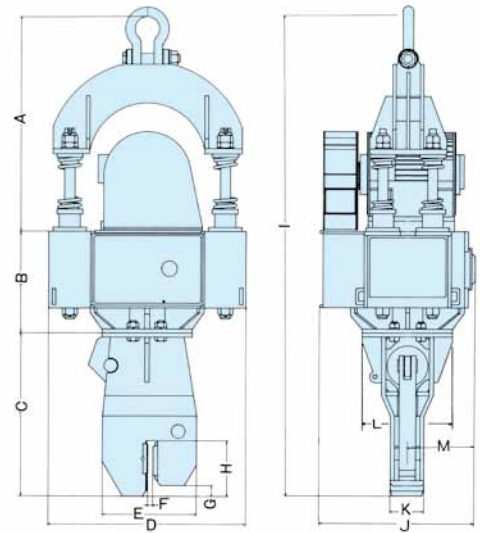


# 低公害型対策機バイプロ

## ■ LSVシリーズ

### 本体寸法

	LSV-20	LSV-40	LSV-60	LSV-80	LSV-120
A	980	1,292	1,366	1,461	1,855
B	489	608	855	839	987
C	715	820	980	1,220	1,220
D	1,016	1,178	1,290	1,442	1,636
E	460	540	561	781	781
F	50	50	35	38	38
G	50	60	60	67	67
H	255	350	340	362	362
I	2,184	2,720	3,201	3,520	4,062
J	700	922	981	1,175	1,330
K	172	180	200	250	250
L	450	540	540	700	800
M	305	401	414	521	680



### 仕様

型 式	LSV-20	LSV-40	LSV-60	LSV-80	LSV-120	
メーカー	トーマック					
モーター出力 kW	15	30	45	60	90	
馬 力 PS	20	40	60	80	120	
偏心モーメント kg・cm	500	700 / 1,000	1,200 / 1,500	1,800 / 2,200	2,500 / 3,000	
振動数 cpm	1,500	1,500	1,500	1,500	1,500	
起振力 ton	12.6	17.6 / 25.2	30.0 / 37.7	45.3 / 55.4	62.9 / 75.5	
振動重量 kg	1,310	2,350	3,410	5,390	6,300	
本体重量 kg	1,700	3,000	4,230	6,390	7,900	
カウンターウエイト装着時重量 kg	—	—	5,070	7,230	8,740	
空運転時の振幅 mm	3.8	3.0 / 4.2	3.5 / 4.4	3.3 / 4.1	4.0 / 4.8	
空運転時の加速度 g'	9.6	7.5 / 10.7	8.8 / 11.1	8.4 / 10.3	10.0 / 12.0	
ウエイト装着時空運転振幅 mm	—	—	2.8 / 3.5	2.9 / 3.5	3.5 / 4.2	
ウエイト装着時空運転加速度 g'	—	—	7.1 / 8.9	7.3 / 8.9	8.8 / 10.8	
杭の目安	H型鋼・I型鋼 鋼矢板	8mまで Ⅲ型8mまで	12mまで Ⅳ型12mまで	15mまで Ⅳ型15mまで	18mまで Ⅴ型15mまで	20mまで Ⅴ型18mまで
最大N値	砂質土 粘土質土・シルト質土	15 8	25 10	30 15	35 20	40 25
電源容量	50/60Hz 75m以内 KVA 50/60Hz 150m以内 KVA	50 70	100 125	150 200	200 250	250 300
クレーン吊容量	15ton以上	20ton以上	25ton以上	35ton以上	40ton以上	
搬送重量 (操作盤含む) kg	2,010	3,540	5,640	7,890	9,700	
電気操作盤	急速逆相制動装置付遠隔式電磁操作盤					

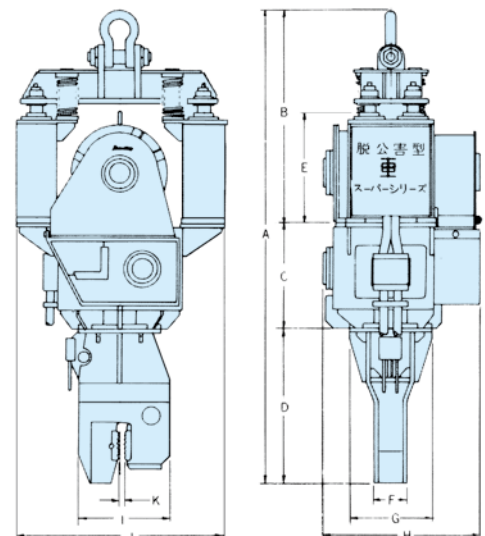
## ■ SVSシリーズ

### 本体寸法

	SVS-40	SVS-60	SVS-80
A	2,899	3,132	3,512
B	1,369	1,452	1,561
C	630	680	796
D	900	1,000	1,155
E	683	713	756
F	190	215	215
G	510	540	600
H	918	1,036	1,106
I	590	620	685
J	1,265	1,402	1,556
K	-10 ~ 54	-10 ~ 48	-10 ~ 48

### 仕様

型 式	SVS40	SVS60	SVS80	
メーカー	日本車輛			
モーター出力 kW	30	45	60	
馬 力 PS	40	60	80	
偏心モーメント kg・cm	1,000	1,500	2,200	
振動数 cpm	1,500	1,500	1,500	
全体重量 kg	3,200	4,200	5,500	
起振力 ton	25.2	37.8	55.4	
空運転時の振幅 mm	3.5	4.0	4.3	
空運転時の加速度 g'	8.8	10.1	10.8	
電源容量 kVA	90	150	200	
クレーン吊容量	20ton以上	25ton以上	35ton以上	
杭の目安	H型鋼 鋼矢板	12mまで Ⅳ型12mまで	15mまで Ⅳ型12mまで	18mまで Ⅴ型15mまで
最大N値	砂質土 粘土質土	25 10	30 15	30 20



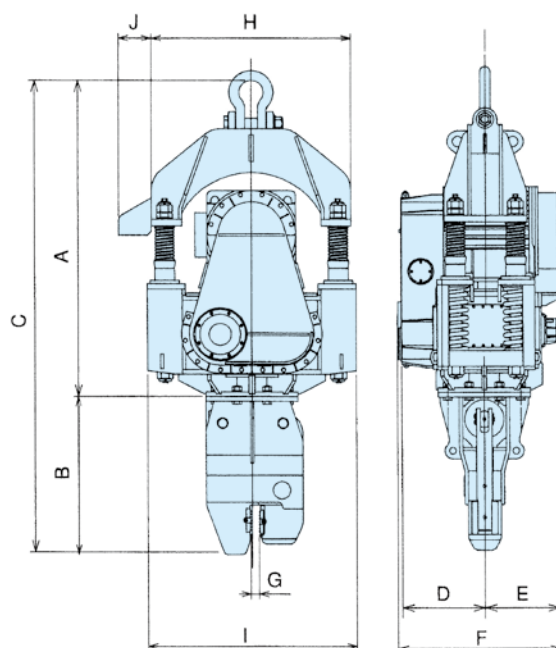
## ■ ZEROシリーズ

### 本体寸法

	60VR	80VR	120VR	160VR
A	2,064	2,220	2,419	2,734
B	947	1,086	1,200	1,250
C	3,011	3,306	3,619	3,984
D	547	620	627	713
E	394	446	555	615
F	972	1,096	1,227	1,358
G	50	60	60	60
H	1,268	1,404	1,520	1,718
I	1,320	1,464	1,588	1,756
J	—	—	250	250

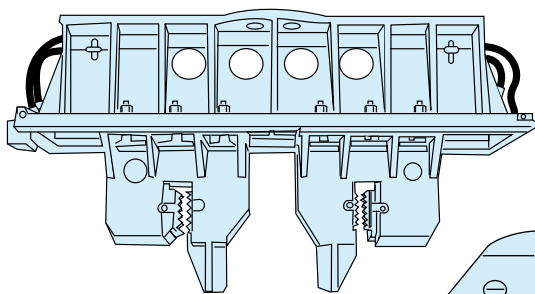
### 仕様

型式	60VR	80VR	120VR	160VR
メーカー	調和工業			
モーター出力 kW	45	60	90	120
偏心モーメント N・m (kg・cm)	0 ~ 205.9 (0~2,100)	0 ~ 353.0 (0~3,600)	0 ~ 412.8 (0~4,300)	0 ~ 637.7 (0~6,500)
周波数 Hz (振動数) (cpm)	20.0 (1,200)	18.3 (1,100)	18.3 (1,100)	16.3 (980)
起振力 kN (tonf)	0 ~ 331.3 (0~33.8)	0 ~ 475.5 (0~48.7)	0 ~ 567.9 (0~58.2)	0 ~ 681.1 (0~69.9)
本体質量 kg	4,000	5,670	7,140	9,800
振動質量 kg	3,200	4,740	6,000	7,950
操作盤質量 kg	765	785	800	850
搬送質量 kg	4,995	6,785	8,310	11,130
空運転時の振幅 mm	0 ~ 6.6	0 ~ 7.6	0 ~ 7.2	0 ~ 8.2
必要電源容量 KVA	150	200	300	400



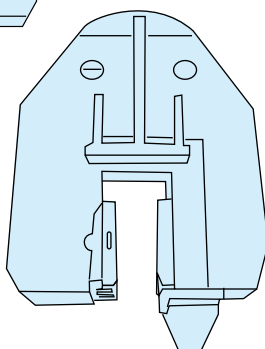
基礎機械

## バイブロ用アタッチメント



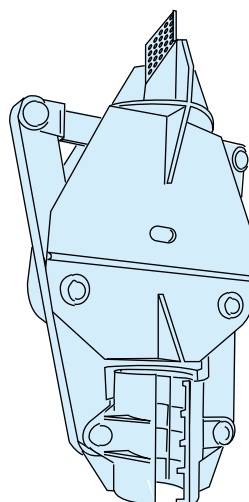
### 鋼管チャック

サイズ	mm	φ500~φ1,200
開き代	mm	38
使用圧力	Mpa(kgf/cm <sup>2</sup> )	7.84 (80)
重量	kg	2,800
適用機種		80HP、120HP



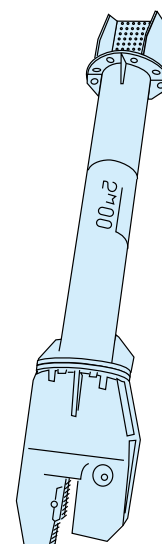
### コンクリート 矢板用チャック

開き代	mm	150 ~ 190
使用圧力	Mpa(kgf/cm <sup>2</sup> )	4.90 (50)
適用機種		40HP



### 松杭用チャック

サイズ	mm	φ250 ~ φ400
重量	kg	1,000
適用機種		フリー*



### ヤットコ

3m	50HP
4.6m	80HP
6.8m	80HP

他にも取揃えてありますので  
お問合せ下さい。