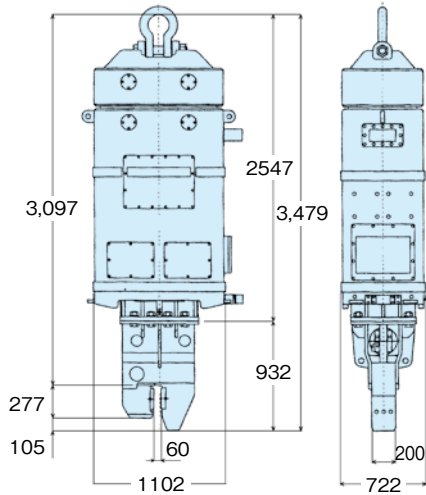
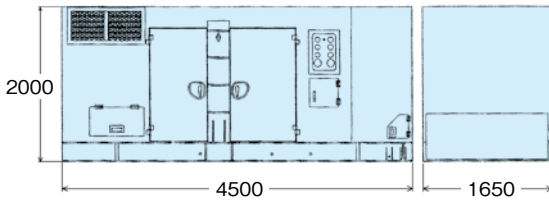


■ SRシリーズ (振り子式ゼロ起動・ゼロ停止)



油圧ユニット

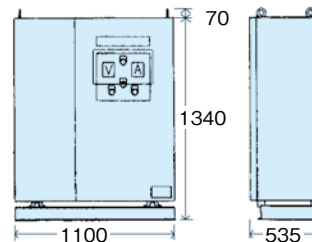
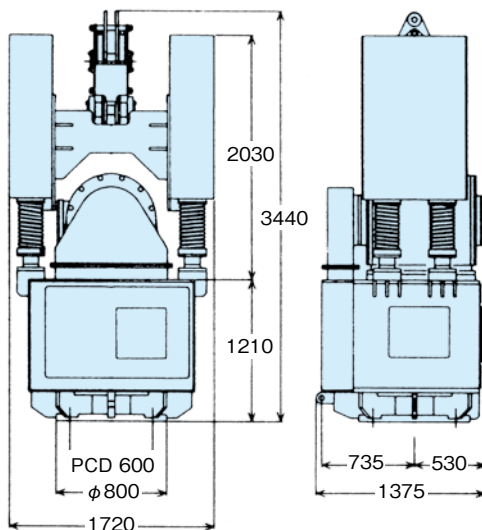


仕様

型式		SR-45
メーカー		トーメック
本体	周波数 (Hz)	60.0
	(振動数) (cpm)	(0 ~ 3,600)
	起振力 (kN)	473.7
	(tonf)	(0 ~ 48.3)
	本体質量 (kg)	5,100
エンジン定格		223.6 (304PS)
出力最大		235.4 (320PS)
油圧ユニット	規定圧力 (Mpa)	30.4
	(kgf/cm ²)	(Max310)
	質量 (kg)	6,200

地盤改良工法用バイブロ

■ 緩衝一体型



仕様

型式		SVH-17000G
メーカー		シグマ
モーター出力		130 kW
偏心モーメント		17,000 kg・cm
振動数		560 cpm
起振力		60 ton
空運転時の振幅		18.9 mm
空運転時の加速度		6.7 g'
装備重量		11,500 kg
緩衝器の最大吊荷重		40 ton
使用電圧		50/60Hz (V)
所要電源容量		400 / 440 KVA

※リモコン付き

※ガイドはお客様でご用意して下さい。