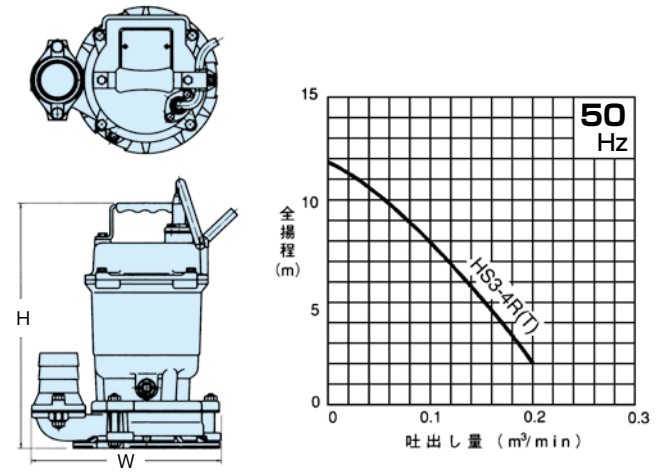
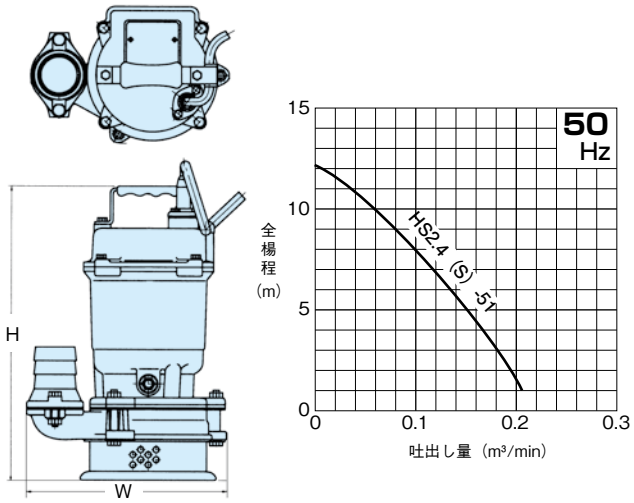


水中ポンプ

水中ポンプ (100V)

残水ポンプ (100V)

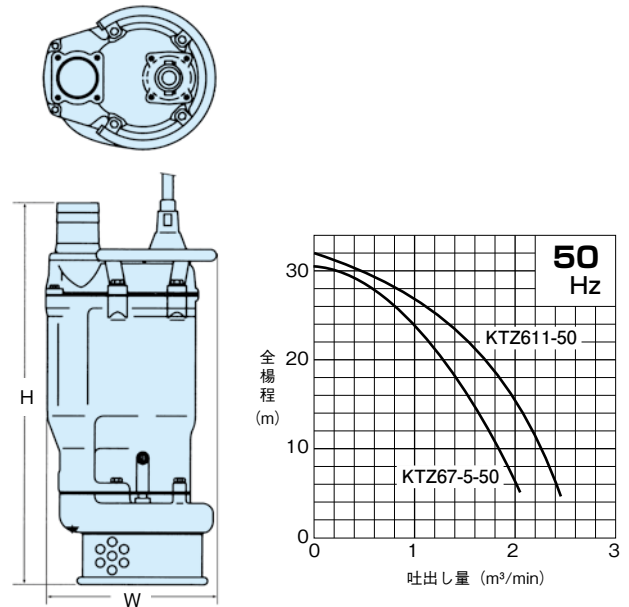
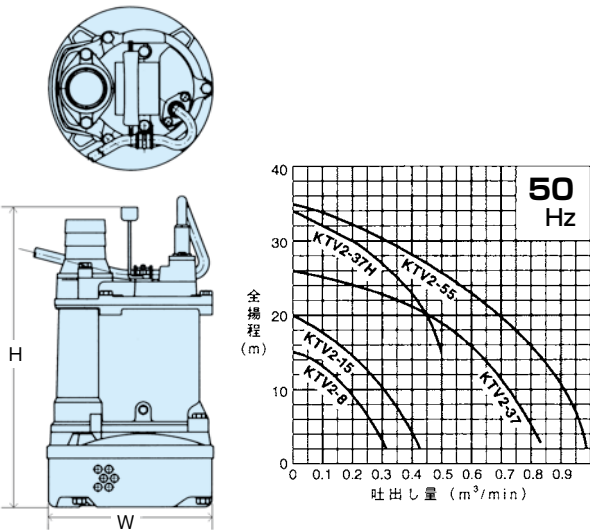
水中ポンプ・洗浄機・泥水処理機械



メーカー	吐出し口径	型 式	出力 (kW)	全揚程 (m)	吐出量 (m³/min)	重量 (kg)	ケーブル長さ (m)	寸法 W×H (mm)
ツルミ	2吋	HS2.4S-51	0.4	8	0.1	11.3	5	234×328

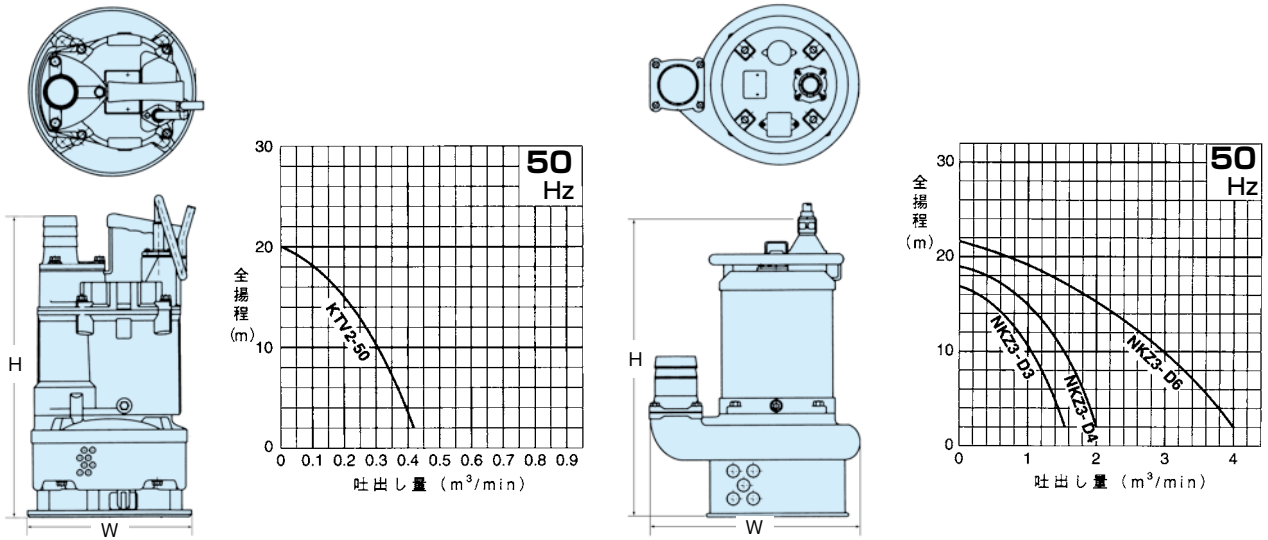
メーカー	吐出し口径	型 式	出力 (kW)	全揚程 (m)	吐出量 (m³/min)	重量 (kg)	ケーブル長さ (m)	寸法 W×H (mm)
ツルミ	2吋	HS3-4R	0.4	8	0.1	13	5	234×310

水中ポンプ (200V)



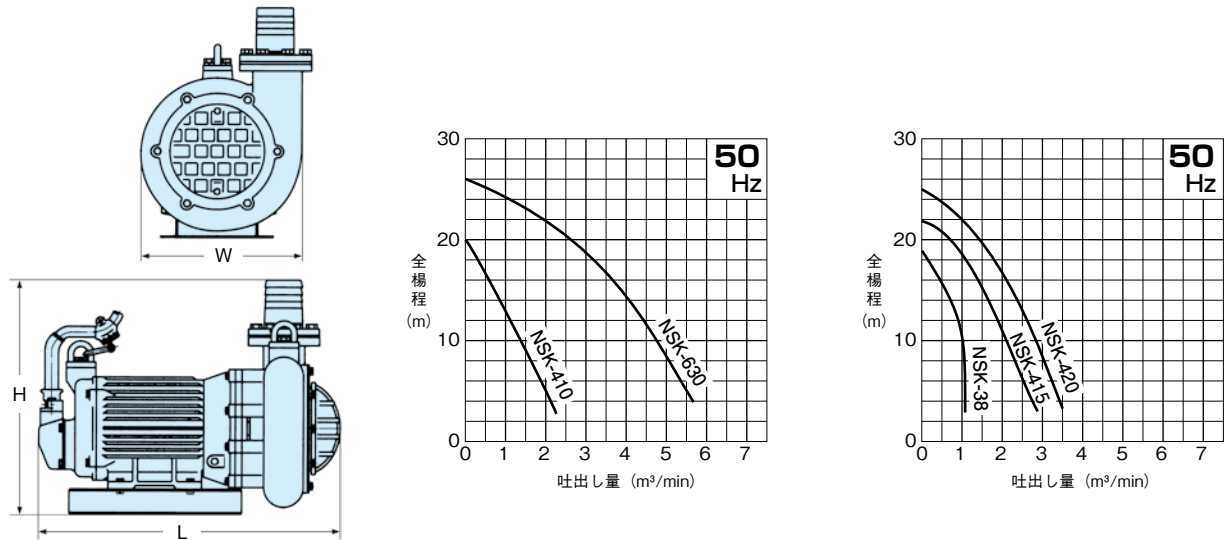
メーカー	吐出し口径	型 式	出力 (kW)	全揚程 (m)	吐出量 (m³/min)	重量 (kg)	ケーブル長さ (m)	寸法 W×H (mm)
ツルミ	2吋	KTV2-8	0.75	10	0.18	11.5	5	200×369
ツルミ	2吋	KTV2-15	1.5	15	0.20	19.5	8	240×396
ツルミ	2吋 (3吋.4吋)	KTV2-37H	3.7	30	0.20	35.0	8	285×510
ツルミ	3吋 (2吋.4吋)	KTV2-37	3.7	18	0.50	35.0	8	285×510
ツルミ	3吋 (2吋.4吋)	KTV2-55	5.5	22	0.60	46.5	8	300×545
ツルミ	6吋 (3吋.4吋)	KTZ67.5-50	7.5	15	1.60	98	8	330×661
ツルミ	6吋 (3吋.4吋)	KTZ611-50	11	20	1.70	135	8	373×728

サンドポンプ (縦型)



メーカー	吐出し口径	型 式	出力 (kW)	相・電圧 (V)	全揚程 (m)	吐出量 (m³/min)	重量 (kg)	ケーブル長さ (m)	寸法 W×H (mm)
ツルミ	2吋	KTV2-50	2	200	12	0.25	24	8	250×454
ツルミ	3吋 (2吋.4吋)	NKZ3-D3	3.7	200	15	0.50	100	8	467×664
ツルミ	4吋 (3吋)	NKZ3-D4	5.5	200	15	1.00	114	8	485×715
ツルミ	6吋 (3吋.4吋)	NKZ3-D6	11	200	15	2.00	192	8	620×798

サンドポンプ (横型)



メーカー	吐出し口径	型 式	出力 (kW)	相・電圧 (V)	全揚程 (m)	吐出量 (m³/min)	重量 (kg)	ケーブル長さ (m)	寸法 W×H (mm)
サンコーポンプ	3吋 (4吋)	NSK-38	5.5	200	17	0.5	150	10	730×400×495
サンコーポンプ	4吋 (3吋)	NSK-410	7.5	200	13	1.0	210	10	860×545×660
サンコーポンプ	4吋 (3吋.6吋)	NSK-415	11	200	18	1.0	250	10	880×545×660
サンコーポンプ	4吋 (3吋.6吋)	NSK-420	15	200	22	1.0	290	10	880×545×660
サンコーポンプ	6吋 (3吋.4吋)	NSK-630	22	200	22	2.0	360	10	1,150×610×770