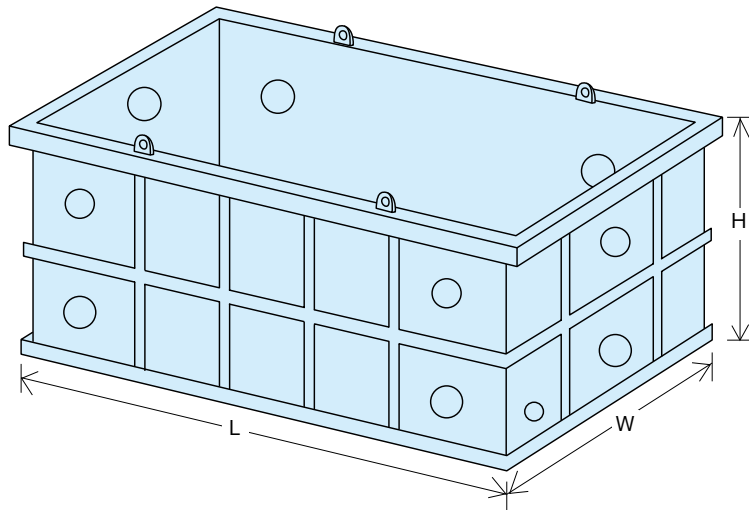


水槽タンク

水槽タンク

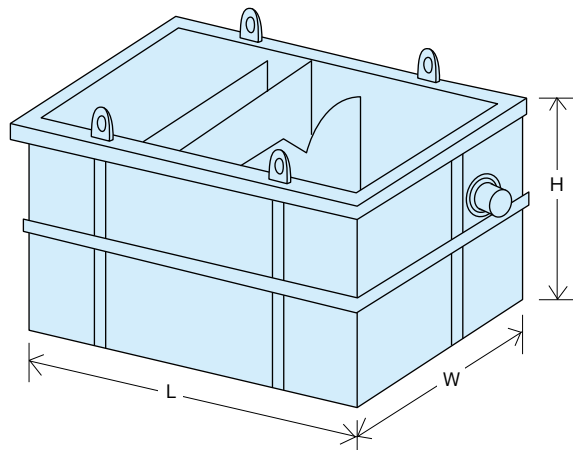


水槽タンク・ベッセル・敷鉄板

容量	重量 (kg)	外寸 (mm)			内寸 (mm)		
		L	W	H	L	W	H
1m ³	300	1,600	700	1,100	1,500	600	1,050
2m ³ ※1	650	1,700	1,050	1,400	1,600	950	1,350
3m ³	800	2,110	1,320	1,400	2,000	1,200	1,210
4m ³ ※1	850	2,100	1,300	1,750	2,000	1,200	1,700
5m ³	1,400	2,580	1,590	1,540	2,500	1,510	1,500
7m ³	1,400	3,300	1,300	1,950	3,200	1,200	1,900
8m ³ ※2	1,900	3,850	1,530	1,600	3,710	1,390	1,540
10m ³ ※2	2,300	4,100	1,830	1,600	3,960	1,690	1,540
12m ³	2,500	4,780	1,640	1,800	4,500	1,490	1,750
13m ³ ※2	2,600	4,350	2,100	1,600	4,210	1,960	1,540
15m ³	2,100	5,100	2,060	1,600	4,990	1,950	1,540
19m ³ ※3	3,320	6,400	1,830	1,900	6,200	1,630	1,830
23m ³ ※3	3,570	6,600	2,100	1,900	6,400	1,900	1,830
27m ³ ※3	3,800	6,900	2,330	1,900	6,700	2,130	1,830
30m ³	5,000	7,650	2,350	1,830	7,500	2,200	1,780
35m ³ ※4	5,700	8,920	2,120	2,250	8,700	1,900	2,130
42m ³ ※4	6,800	9,220	2,420	2,250	9,000	2,200	2,130

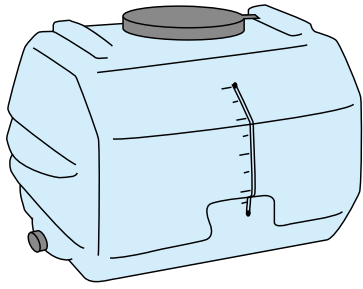
※水抜きドレン=2吋～3吋 ※連結用フランジ=6吋～20吋 ※1=2m³、4m³は重ねて運搬できます。 ※2=8m³、10m³、13m³は重ねて運搬できます。
 ※3=19m³、23m³、27m³は重ねて運搬できます。 ※4=35m³、42m³は重ねて運搬できます。

ノッチタンク



容量	重量 (kg)	全長L (mm)	全幅W (mm)	全高H (mm)	フランジ (吋)	仕切本数 (枚)
1m ³	210	1,310	1,130	940	2 or 4	1
2m ³	750	1,830	1,050	1,400	2～4	3
4m ³	950	2,230	1,300	1,750	2～4	3
8m ³	1,820	3,850	1,530	1,600	2～4	3
10m ³	2,100	4,100	1,830	1,600	2～4	3
16m ³	3,000	4,800	1,900	1,900	4	2
20m ³	3,000	6,320	1,900	1,850	4	4

ローリータンク



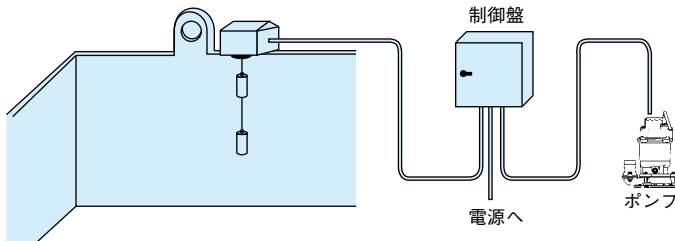
水槽容量 (ℓ)	200	500	1,000	2,000
寸法 L×W×H(mm)	900×575×575	1200×850×800	1400×1100×1100	1700×1600×1400
重量 (kg)	20	40	60	100
出口口径(インチ)	1	1	2	2

※清水のみ使用可。

※出口はボールバルブ付き。

自動水止め機

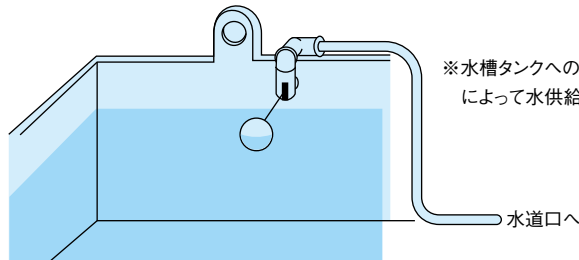
フロートスイッチ



※水槽タンクへの水中ポンプでの給水時フロートの浮力・沈力によってポンプの電源を自動で ON・OFF してオーバーフローを防止し、かつ、自動で給水をスタートします。

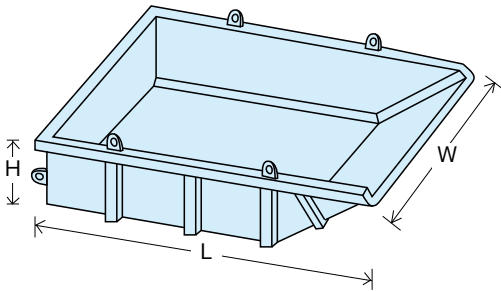
モーター入力	重量(スイッチBOX含む)
7.5kWまで	約20

ボールタップ



※水槽タンクへの水道ホースでの給水時、ボールの浮力によって水供給を停止し、オーバーフローを防止します。

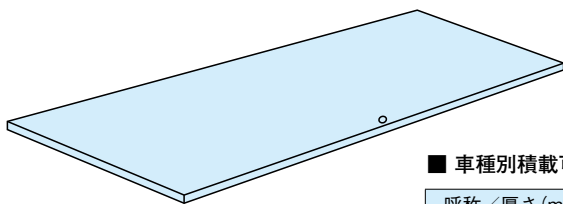
ベッセル



容量	重量 (kg)	L (mm)	W (mm)	H (mm)
3m ³	1,100	3,460	1,700	770
4m ³	1,400	3,660	2,050	770
6m ³	1,800	2,600	2,300	1,000
15m ³	4,300	6,430	2,290	1,200
25m ³	6,500	8,300	3,000	1,000

25m³は組立式です。

敷鉄板



■ 寸法表

呼称/厚さ (mm)	重量 (kg)	幅 (mm)	長さ (mm)
5×10 / 22	802	1,524	3,048
5×10 / 25	911	1,524	3,048
5×20 / 22	1,604	1,524	6,096
5×20 / 25	1,823	1,524	6,096

■ 車種別積載可能枚数表

呼称/厚さ (mm)	4t ユニック(枚)	4t 平(枚)	10t 平(枚)	15t ユニック(枚)	15t 平(枚)	36t トレーラー(枚)
5×10 / 22	4	4	10	14	14	30
5×10 / 25	4	4	8	12	12	26
5×20 / 22	2	2	5	7	7	15
5×20 / 25	2	2	4	6	6	13