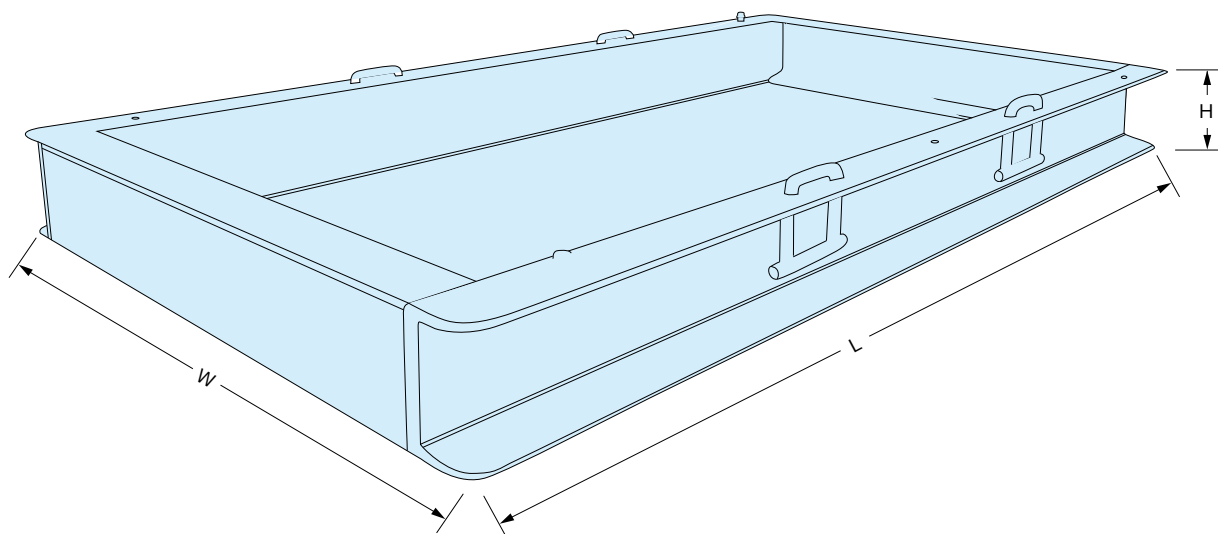


オイルガード



発電機・溶接機・照明機・分電盤

発電機適応サイズ	型式	外寸 (mm)			内寸 (mm)			重量 (kg)
		L	W	H	L	W	H	
ウエルダー	AW	1,750	950	275	1,600	800	150	200
25K ~ 60K	60K	2,650	1,300	275	2,500	1,150	150	350
90K ~ 150K	150K	3,850	1,550	275	3,700	1,400	150	500
220K	220K	4,150	1,800	275	4,000	1,650	150	600
400K	400K	5,650	1,800	275	5,500	1,650	150	700
500K ~ 610K	610K	5,950	2,100	275	5,800	1,950	150	1,000