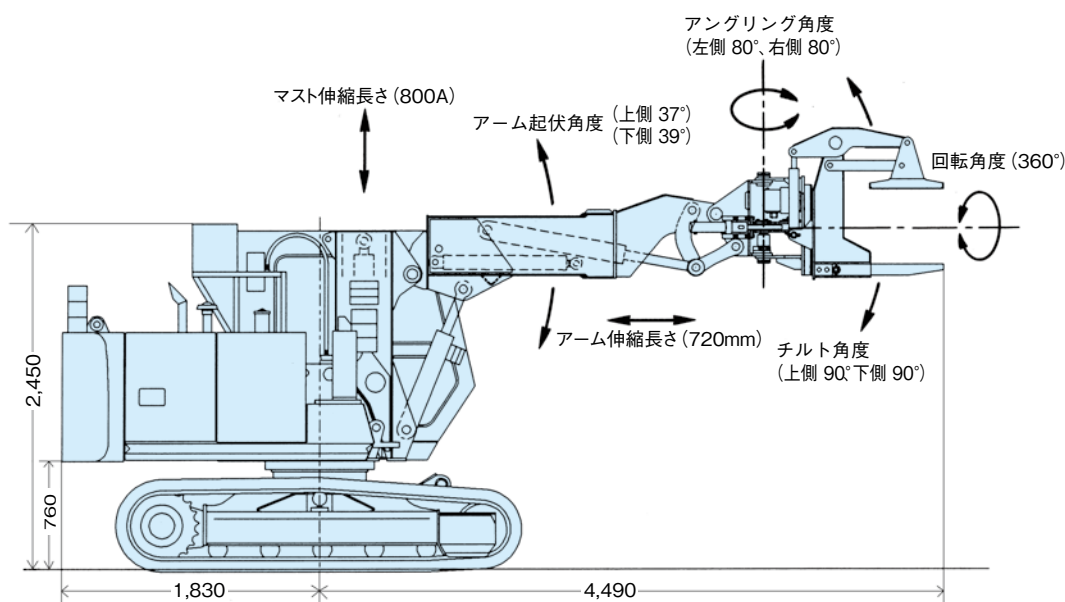
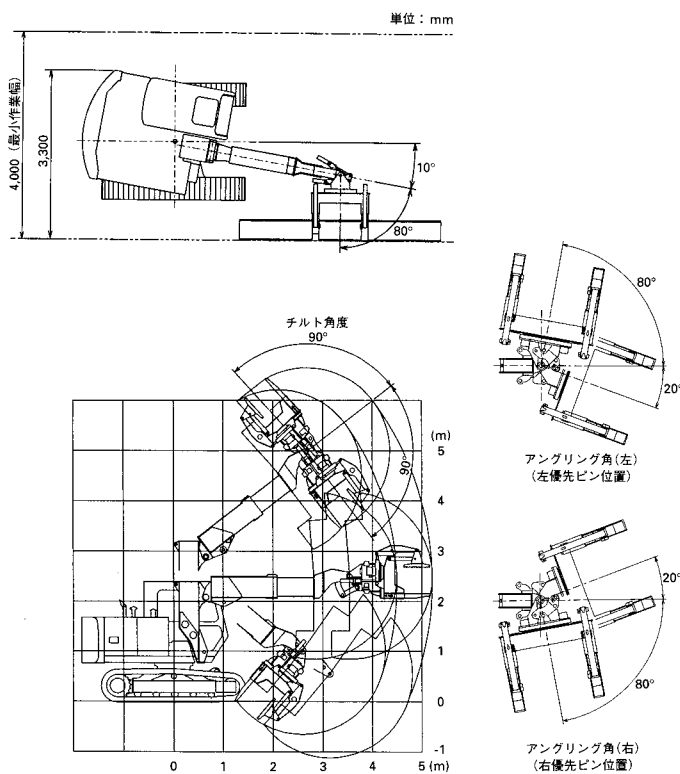


# 鋼材ハンドリング機

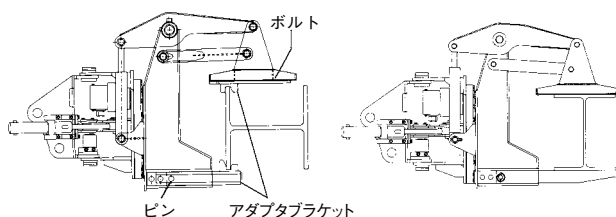
## ■ 寸法図とフロントの動き



## ■ 作業範囲図



## ■ 把持装置のアダプタブラケット



山留H鋼を設置する場合は、H鋼の設置方向によって専用のアダプタブラケットが必要です。

本機には上図に示す2種類のH鋼用のアダプタブラケットを用意しており、交換はピンおよびボルトの脱着で行います。その他山留鋼材の種類によって、専用のアダプタブラケットが必要な場合はオプションで対応します。

型 式	EX60LCK	
メ ー カ ー	日立	
全装備質量	kg	9,200
つかみ荷重	kg	1,600
旋 回 速 度	min <sup>-1</sup> (rpm)	15.0 (15.0)
走 行 速 度	km/h	3.3 / 2.5
エンジン	名 称	日産A-BD30 (排出ガス対策型)
	形 式	直接噴射式
	定格出力	kW/min <sup>-1</sup> ps/rpm 41/2,200 (55/2,200)
標準シュー幅	mm	450グローサシュー
接地圧	kPa (kgf/cm <sup>2</sup> )	40.2 (0.41)
輸送時寸法	全 長	mm 5,250
	全 高	mm 2,450
	全 幅	mm 2,355
マスト伸縮ストローク	mm	800
アーム伸縮ストローク	mm	720
アーム起伏角度	度	76 (上側37度、下側39度)
最大作業半径	mm	5,210
最大据付高さ	mm	6,500
把持装置	質 量	kg 750
	回転角度	度 360
	回転トルク	kN·m (kgf·m) 8.3 (850)
	チルト角度	度 180 (上側90度、下側90度)
	アングリング角度	度 160 (左側80度、右側80度)
把持力	kN (kgf) 58.1 (5,920)	
把持寸法	mm	200 ~ 500
安全装置	過負荷警報装置、把持力警報装置 フロント落下防止弁、バトライト	
その他 (標準装備品)	エアコン、有線リモコン セラミックマフラ (黒煙浄化装置) はら起こし用ブラケット (格納箱付)	

(注) 高さ寸法はシューラグ高さを含みません。