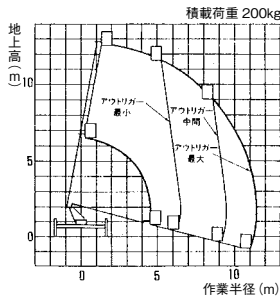


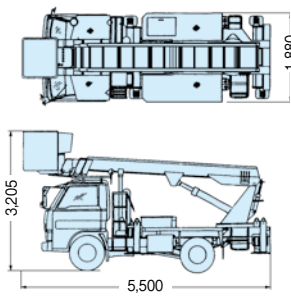
# ブームリフト (トラック)

## SK-125

### ●作業範囲図

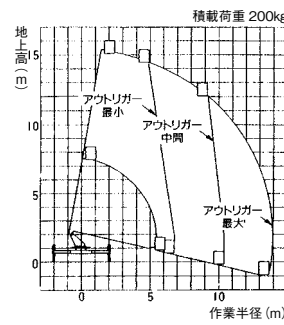


### ●車両寸法図

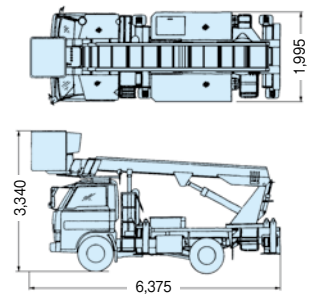


## SK-150

### ●作業範囲図

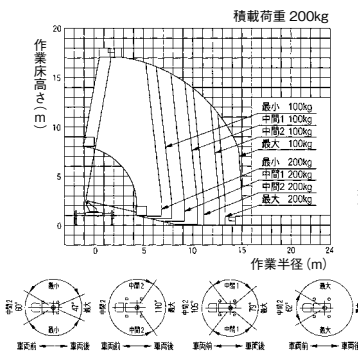


### ●車両寸法図

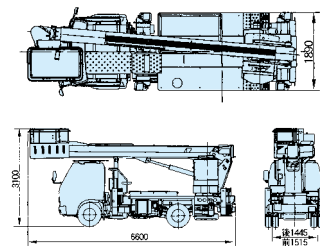


## SK17A

### ●作業範囲図

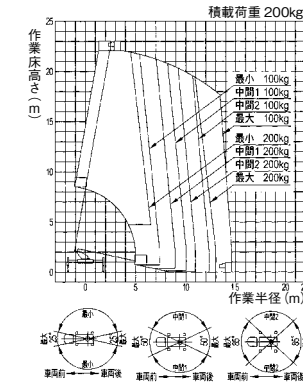


### ●車両寸法図

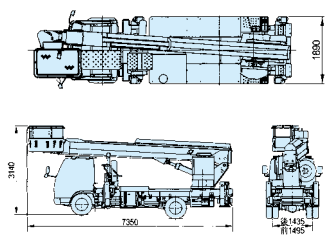


## SK22A

### ●作業範囲図

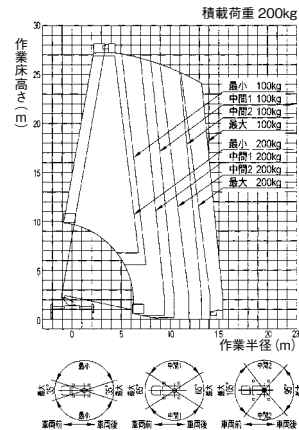


### ●車両寸法図

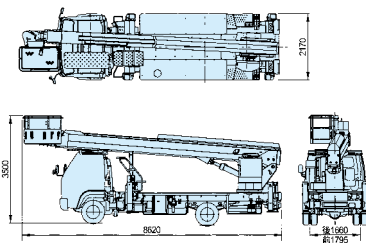


## SK27A

### ●作業範囲図



### ●車両寸法図



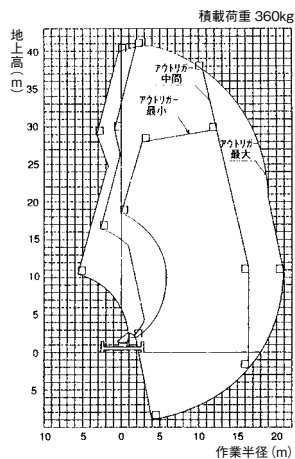
◆架装型式	SK-125	SK-150	SK17A	SK22A	SK27A
メーカー	アイチ				
◆バケット (バスケット・作業床)					
最大積載荷重 (kg)	200	200	200	200	200
最大地上高 (m)	12.5	15.0	17.1	22.1	27.0
最大作業半径 (m)	11.4	13.9	15.0	14.6	15.4
バケット内寸法 (m)	1.0×0.7×0.9	1.0×0.7×0.9	1.2×0.7×0.9	1.2×0.7×0.9	1.2×0.7×0.9
首振り角度 (度)	左100～右100	左95～右95	左95～右100	左95～右100	左95～右100
◆アウトリガー					
張幅 (mm)	1650～3350	1800～4050	1,710～3,700	1,710～3,700	1990～4,420
アウトリガーストローク (mm)	850	1125	995	995	1,215
ジャッキストローク (mm)	450	440	545	545	645
架装シャーシ (tonクラス)	2.75～3.0	3.5	3.0	3.0	4.0
車両総重量 (kg)	5925	6945	—	—	—
資格	技能講習				

# ロングブーム (トラック)

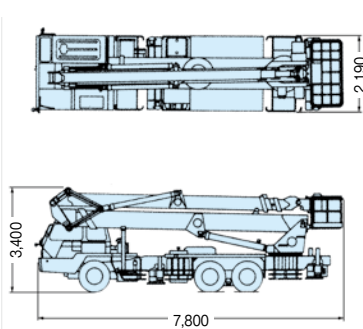
# 屈折 (トラック)

## SC-400

### ●作業範囲図

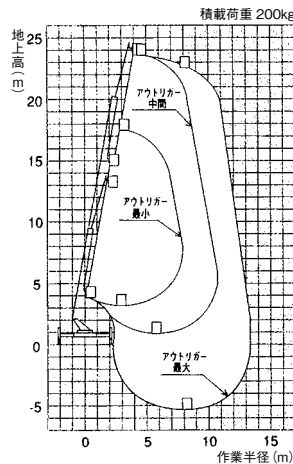


### ●車両寸法図

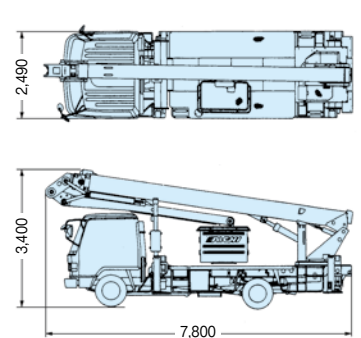


## SJ-240

### ●作業範囲図



### ●車両寸法図



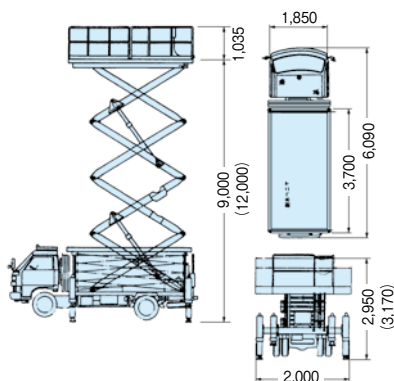
高所作業車

# リフト (トラック)

# Zリフト (トラック)

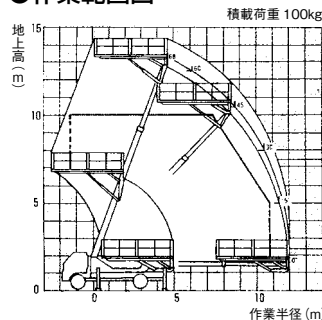
## TV-091、121

### ●車両寸法図 ( )内は TV-121 の寸法です。

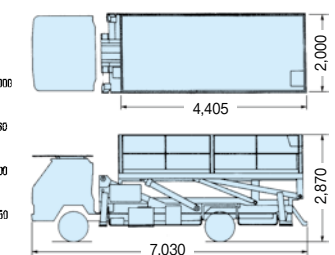


## TZ-130

### ●作業範囲図



### ●車両寸法図



◆架装型式	SC-400	SJ-240	TV-091	TV-121	TZ-130
メーカー			アイチ		
◆バケット (バスケット・作業床)					
最大積載荷重 (kg)	360	200	900	1000	1000
最大地上高 (m)	40.0	23.6	9.0	12.0	13.2
最大作業半径 (m)	20.5	13.4	—	—	12.0
バケット内寸法 (m)	2.12×1.0×1.0	1.2×0.7×0.9	3.70×1.85×1.035	3.70×1.85×1.035	4.405×1.905×1.0
首振り角度 (度)	左45～右45	左90～右90	—	—	—
◆アウトリガー					
張幅 (mm)	5210	1990～4190	1825～2535	1825～2535	1800
アウトリガーストローク (mm)	1565	1100	355	355	—
ジャッキストローク (mm)	前450後600	500	450	450	—
◆車両諸元					
架装シャシー (tonクラス)	20 (クレーンキャリア)	4.5	3.5	3.5	3.5
車両総重量 (kg)	19940	7950	6255	6915	6875
資格	技能講習		特別講習	技能講習	