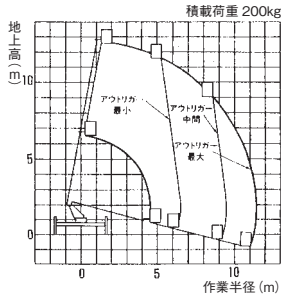


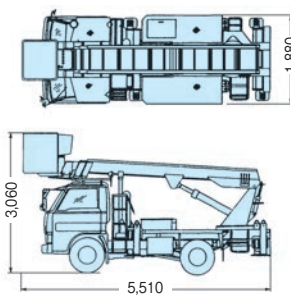
# ブームリフト (トラック)

## SK12A

### ●作業範囲図

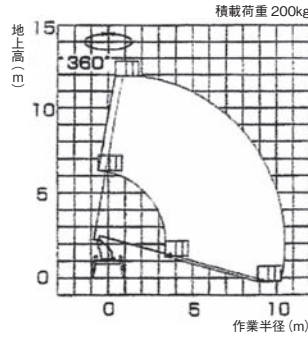


### ●車両寸法図

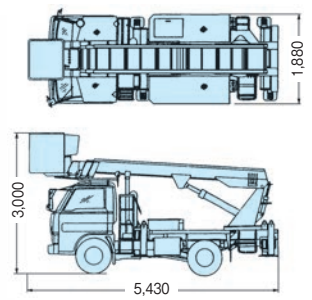


## SS12A

### ●作業範囲図

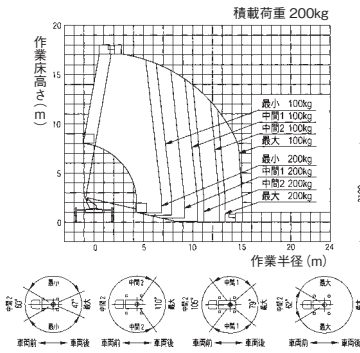


### ●車両寸法図

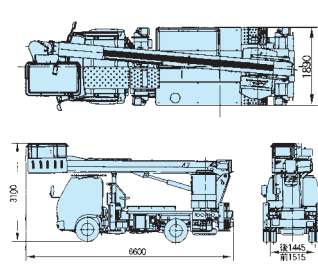


## SK17A

### ●作業範囲図

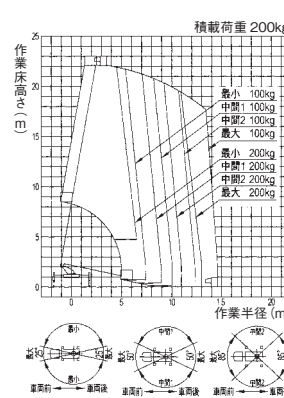


### ●車両寸法図

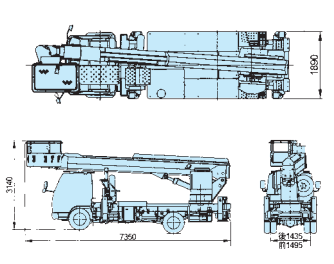


## SK22A

### ●作業範囲図

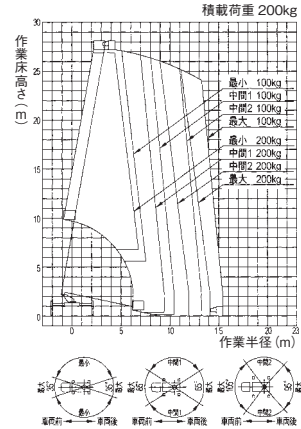


### ●車両寸法図

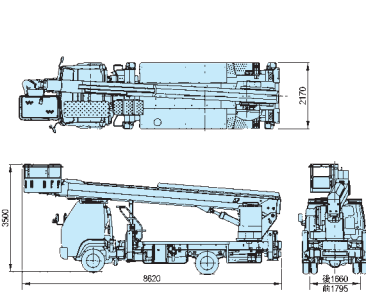


## SK27A

### ●作業範囲図



### ●車両寸法図

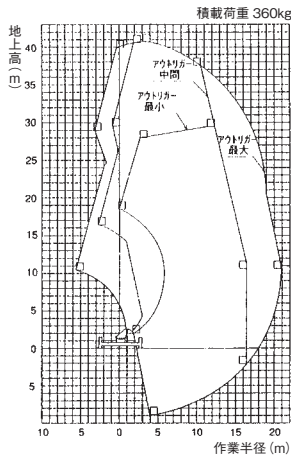


◆架装型式	SK12A	SS12A	SK17A	SK22A	SK27A
メーカー			アイチ		
◆バケット (バスケット・作業床)					
最大積載荷重 (kg)	200	200	200	200	200
最大地上高 (m)	12.5	11.9	17.1	22.1	27.0
最大作業半径 (m)	11.8	10.48	15.0	14.6	15.4
バケット内寸法 (m)	1.0×0.7×0.9	1.0×0.7×0.9	1.2×0.7×0.9	1.2×0.7×0.9	1.2×0.7×0.9
首振り角度 (度)	左100～右100	左95～右95	左95～右100	左95～右100	左95～右100
◆アウトリガー					
張幅 (mm)	1,690～3,350	1,860 (横張出なし)	1,710～3,700	1,710～3,700	1,990～4,420
アウトリガーストローク (mm)	850	1,125	995	995	1,215
ジャッキストローク (mm)	450	470	545	545	645
架装シャーシ (tonクラス)	2.75～3.0	3.0	3.0	3.0	4.0
車両総重量 (kg)	—	—	—	—	—
資格	技能講習				

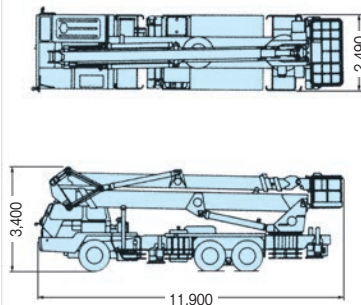
# ロングブーム (トラック)

## AT-400CG

●作業範囲図



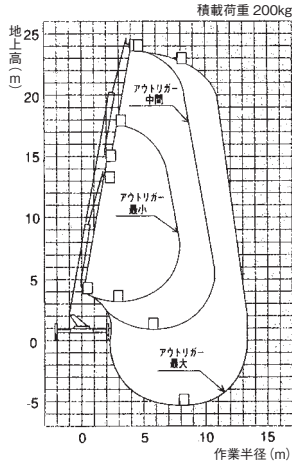
●車両寸法図



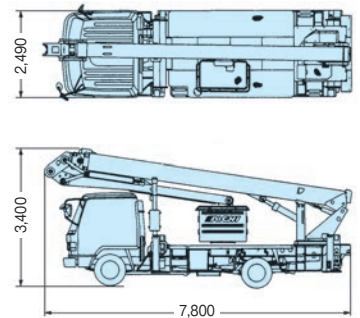
# 屈折 (トラック)

## SJ-240

●作業範囲図



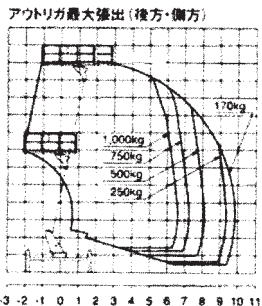
●車両寸法図



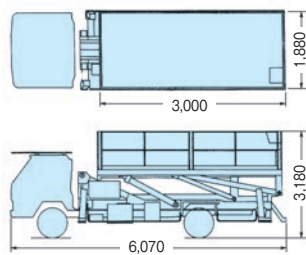
# スーパーデッキ (トラック)

## AT-120SR

●作業範囲図

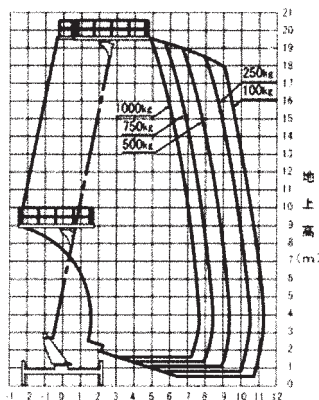


●車両寸法図

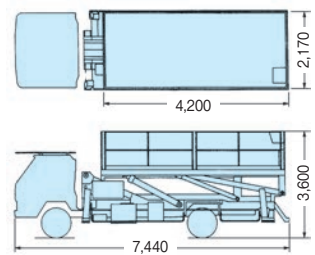


## AT-200S

●作業範囲図

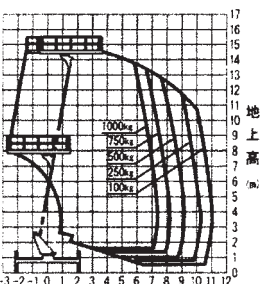


●車両寸法図

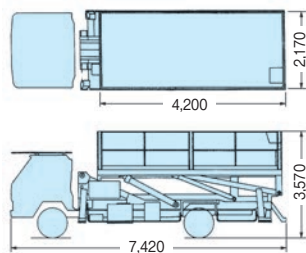


## AT-150S

●作業範囲図



●車両寸法図



◆架装型式	AT-400CG	SJ-240	AT-120SR	AT-150S	AT-200S
メーカー	タダノ	アイチ		タダノ	
◆バケット (バスケット・作業床)					
最大積載荷重 (kg)	360	200	1000	1000	1000
最大地上高 (m)	40.0	23.6	12.0	14.8	19.7
最大作業半径 (m)	19.0	13.4	—	—	11.4
バケット内寸法 (m)	2.12×1.0×1.0	1.2×0.7×0.9	3000×1550×1020	4200×1940×1020	4200×1940×1020
首振り角度 (度)	左60～右60	左90～右90	—	—	—
◆アウトリガー					
張幅 (mm)	2080～5200	1990～4190	3480	4100	4400
アウトリガーストローク (mm)	1020	1100	—	—	—
ジャッキストローク (mm)	前450後600	500	—	—	—
◆車両諸元					
架装シャーシ (tonクラス)	20(クレーンキャリア)	4.5	3.0	3.5	3.5
車両総重量 (kg)	19940	7950	6900	6880	7875
資格	技能講習		特別講習	技能講習	