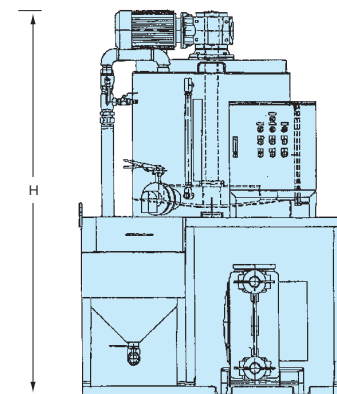
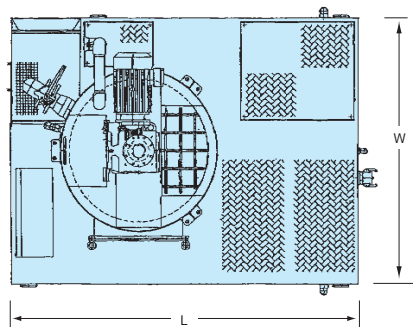


バッチャープラント

手動プラント

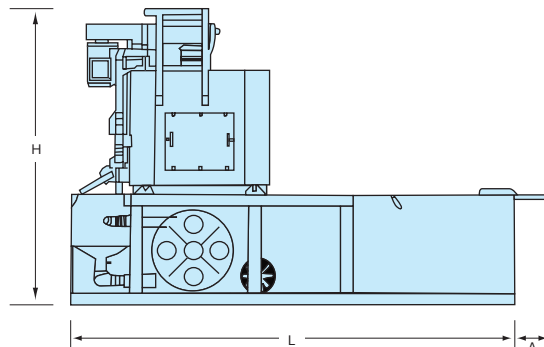
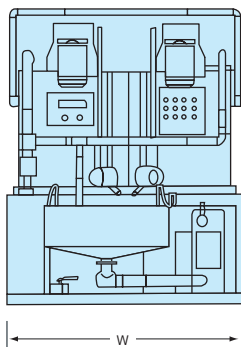
■ミニミニプラント

YTM-400



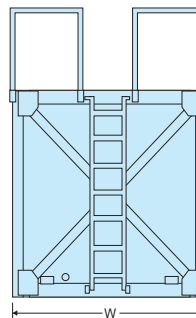
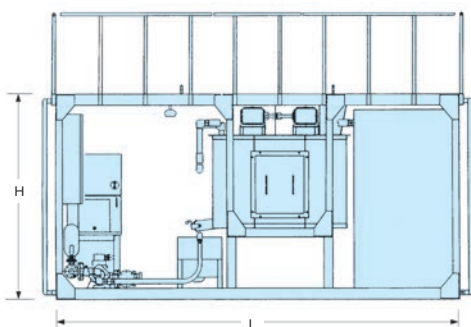
■ミニプラント

AM450W
AM750W



■2連プラント

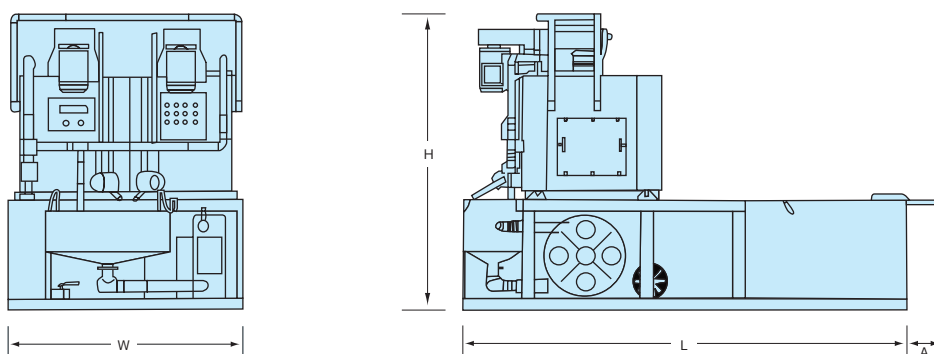
PM2-75A



呼 称		ミニミニプラント		ミニプラント		2連プラント	
型 式		YTM-400	YTM-400(吐量 [⊕])	AM450W	AM750W	PM2-75A	
メ ー カ ー		NITTAI	NITTAI	アポロンシステム	アポロンシステム	三和機材	
全体仕様	寸 法	幅 W mm	1,500	1,500	1,800	2,000	2,000
		長さL (A) mm	2,000	2,000	3,200 (317)	3,800 (317)	4,800
		高さH mm	2,215	2,215	2,250	2,524	2,400
	水 槽 容 量	m ³	1.2	1.2	2.8	4.2	4
	ス テ ー ジ 搭 載 重 量	kg	3,000	3,000	3,000	4,000	4,000
	重 量	kg	1,250	1,330	2,400	2,900	4,200
ミキサー	型 式	MTO-400	MTO-400	AHM-2-350	AHM-2-450S	GMS-75	
	槽 容 量	ℓ	460	460	450×2	750×2	1,000×2
	攪 拌 容 量	ℓ	400	400	350×2	500×2	750×2
	羽 根 回 転 数	rpm	104	104	410	420	400 ~ 500
	電 動 モ ー タ ー	kW	5.5×4p	5.5×4p	11×4p	7.5×6p	5.5×6p×2台
グラウト ポンプ	型 式	MM106	MM201	KBA65N/MH-7KL	KBA65N/MH-7KL	SC-15E	
	吐 出 量	ℓ/min	100 (流量調整可 [⊕] 有)	200 (流量調整可 [⊕])	180	180	280
	吐 出 圧 力	MPa (kg/cm ²)	2.45 (25)	2.45 (25)	0.7 (7)	0.7 (7)	1.37 (14)
	吐 出 口 径	A	50	50	38 ~ 65	38 ~ 65	50
	電 動 モ ー タ ー	kW	5.5	7.5	7.5×4p	7.5×4p	11
給 水 ポンプ	型 式	KTV2-8	KTV2-8	BT751T	BT751T	15-BE2	
	吐 出 量	ℓ/min	180	180	210	210	320
	揚 程	m	10	10	10	10	10
	電 動 モ ー タ ー	kW	0.75	0.75	0.75	0.75	1.5
使 用	発 電 機	KVA	25	25	45	45	60

半自動プラント（自動水量計）

■ミニプラント



呼 称		ミニプラント			
型 式		AM450W	AM750W	TSP-170	
メ ー カ ー		アボロンシステム	アボロンシステム	豊田建設工業	
全体仕様	寸 法	幅 W mm	1,800	2,000	1,800
		長さL (A) mm	3,200 (317)	3,800 (317)	3,200
		高さH mm	2,250	2,524	2,200
	水 槽 容 量 m ³	2.8	4.2	2.8	
	ステージ搭載重量 kg	3,000	4,000	5,000	
	重 量 kg	2,400	2,900	2,350	
ミキサー	型 式	AHM-2-350S	AHM-2-450S	TM-350	
	槽 容 量 ℓ	450×2	750×2	450×2	
	攪 拌 容 量 ℓ	350×2	500×2	350×2	
	羽根回転数 rpm	410	420	—	
	電動モーター kW	11×4p	7.5×6p	7.5×4p	
グラウトポンプ	型 式	KBA65N/MH-7KL	KBA65N/MH-7KL	TS-170	
	吐 出 量 ℓ/min	180	180	180	
	吐 出 圧 力 MPa (kg/cm ²)	0.7 (7)	0.7 (7)	20	
	吐 出 口 径 A	38 ~ 65	38 ~ 65	40	
	電動モーター kW	7.5×4p	7.5×4p	5.5×4p	
給 水ポンプ	型 式	BT751T	BT751T	BT400T	
	吐 出 量 ℓ/min	210	210	140	
	揚 程 m	10	10	7	
	電動モーター kW	0.75	0.75	0.4	
使 用	発 電 機 KVA	45	45	45	