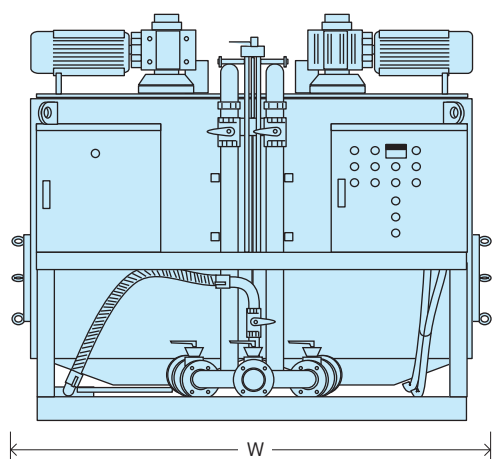
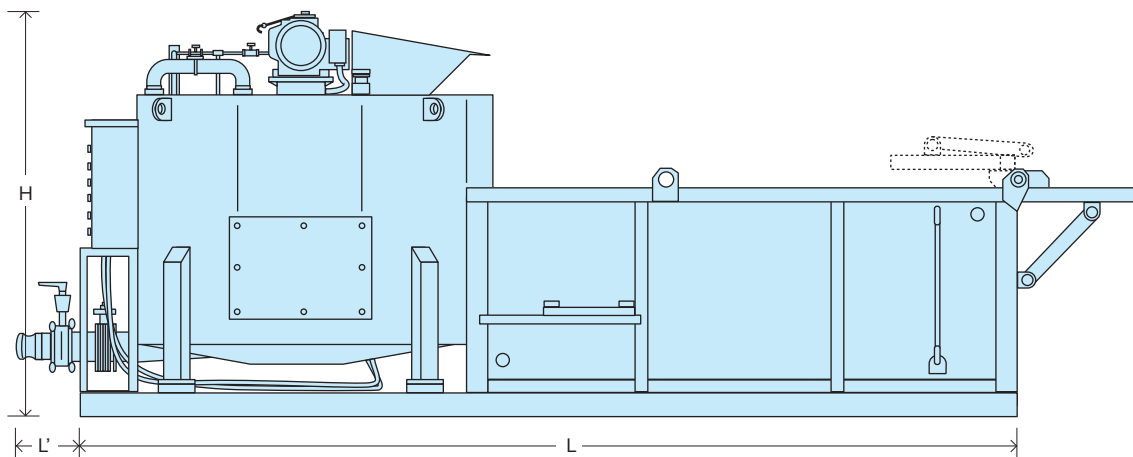


半自動プラント（自動水量計）

■YM-1000T
（当社オリジナル）

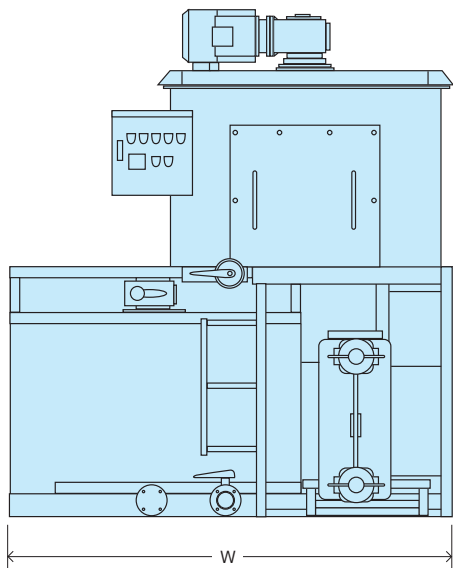
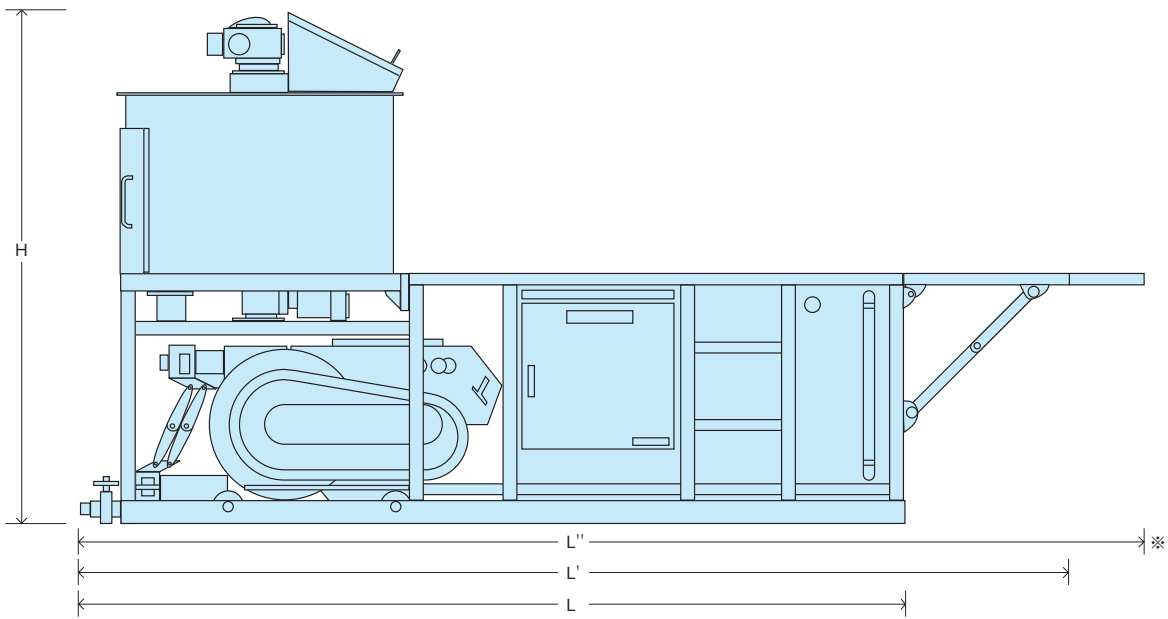
基礎機械



型 式		YM-1000T
全体仕様	寸法	
	幅 W mm	2,250
	長さ L (L') mm	4,000 (130)
	高さ H mm	1,770
	水 槽 容 量 m ³	3.5
	重 量 kg	2,160
ミキサー	型 式	MTO 1000
	槽 容 量 ℓ	1,300×2
	攪 拌 容 量 ℓ	1,000×2
	羽 根 回 転 数 rpm	125
	電 動 モ ー タ ー kW	5.5×2台
給水ポンプ	吐 出 量 ℓ/min	500
	揚 程 m	8
	電 動 モ ー タ ー kW	1.5
洗浄ポンプ	型 式	KTV 2-8
	吐 出 量 ℓ/min	180
	揚 程 m	10
	電 動 モ ー タ ー kW	0.75
グラウト※ ポンプ	型 式	MM 201
	吐 出 量 ℓ/min	200
	吐 出 圧 力 MPa(kg/cm ²)	2.45 (25)
	電 動 モ ー タ ー kW	7.5×4p
	重 量 kg	310

※工法によりグラウトポンプが別置で選択できます。

■YMG-500
(当社オリジナル)



型 式		YMG-500
全体仕様	寸 幅 W mm	1,800
	長さ L(L')(L'') mm*	3,650 (4,000) (4,450)
	法 高さ H mm	2,150
	水 槽 容 量 m ³	2.5
	重 量 kg	2,200
ミキサー	型 式	MTO-500
	槽 容 量 ℓ	670
	攪 拌 容 量 ℓ	500
	羽 根 回 転 数 rpm	104
	電 動 モ ー タ ー kW	5.5
アジテーター	型 式	MS-007
	槽 容 量 ℓ	790
	アジテート容量 ℓ	700
	羽 根 回 転 数 rpm	10
	排 出 口 径	50A×2
給水ポンプ	吐 出 量 ℓ/min	500
	揚 程 m	8
	電 動 モ ー タ ー kW	1.5
洗浄ポンプ	型 式	KTV 2-8
	吐 出 量 ℓ/min	180
	揚 程 m	10
グラウト ポンプ	電 動 モ ー タ ー kW	0.75
	型 式	MM 201
	吐 出 量 ℓ/min	200
	吐 出 圧 力 MPa(kg/cm ²)	2.45 (25)
電 動 モ ー タ ー kW	7.5×4p	
重 量 kg	310	

※ロングステージタイプ