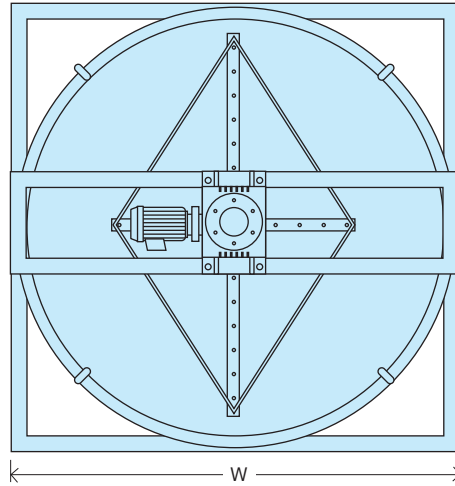
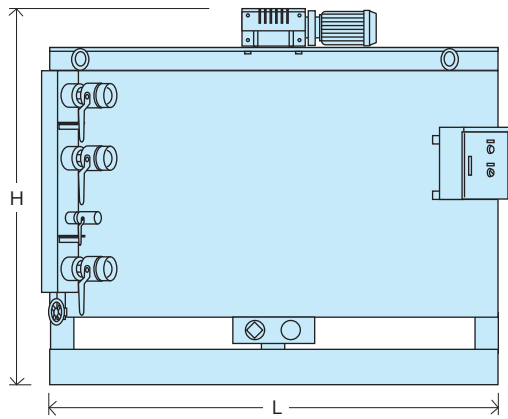


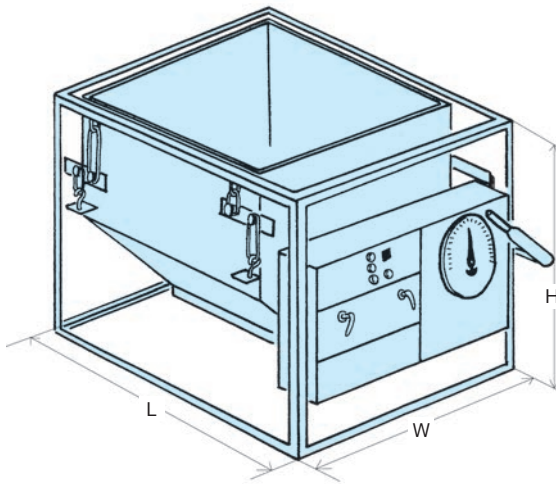
アジテーター

基礎機械



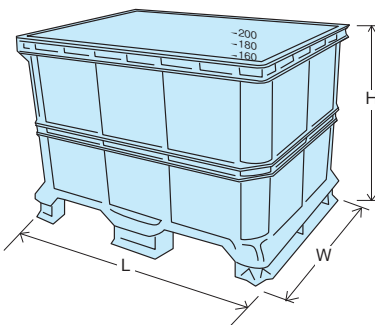
型 式		AG-1.5	AG-3	AG-5	YA-5.5	
タンク容量	m ³	1.5	3	5	6	
アジテート容量	m ³	1.4	2.7	4.5	5.5	
電動モーター	kw	0.75	0.75	3.7	3.7	
回転数	rpm	16	16	18	17	
吐出口	A	80×3	80×2	80×2	80×2	
寸法	長さL	mm	1,660	1,980	2,020	2,256
	幅 W	mm	1,650	1,980	2,020	2,100
	高さH	mm	1,480	1,600	2,150	2,360
重 量	kg	500	650	700	1,400	

砂計量器



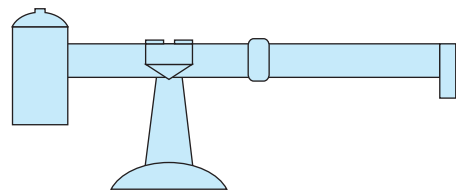
型 式		KBS-800	
メーカ		光洋機械産業	
秤 量	kg	800	
最小目盛	kg	2	
計 量 槽	m ³	0.5	
排 出 方 式		手動セル	
寸法	長さL	mm	1,120
	幅 W	mm	1,155
	高さH	mm	950
重 量	kg	280	

計量バケツ



測定容量	ℓ	0~200	0~500	0~1000	
寸法	長さL	mm	880	1,335	1,700
	幅 W	mm	640	860	1,235
	高さH	mm	515	700	740
重 量	kg	15	30	40	

マッドバランス



測定値 (比重)	1.00 ~ 2.30
最小目盛	0.01
寸 法	mm 500×110×100
重 量	kg 2.7