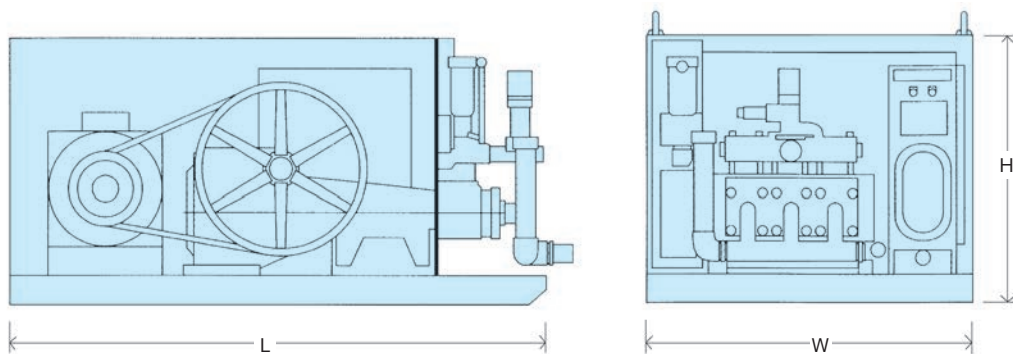


グラウトポンプ

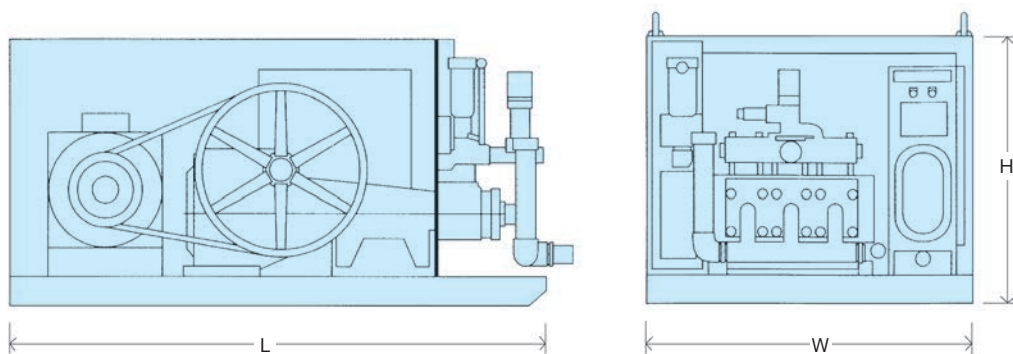
3連式プランジャーポンプ（無線リモコン対応）



型 式		SG-15SV-e		SG-30SV-e		SG-40SV-e		SG-60SV-e	
質 量 (kg)		1,130		1,670		1,815		3,195	
寸 法 L×W×H (mm)		1,800×1,100×900		2,000×1,250×1,062		2,060×1,300×1,112		2,500×1,550×1,304	
ポ ン プ	ス ト ロ ー ク (mm)	80		100		100		100	
	プランジャー径 (mm)	80		100		100		120	
	最大吐出圧力 (MPa)	2.2*	2.9*	2.5*	4.9**	2.5	2.5*	5**	
	理論吐出量 (L/min)	251	221	467	235	630	905	452	
	吸 込 口 径 (IN)	2		2- $\frac{1}{2}$		4		4	
	吐 出 口 径 (IN)	1- $\frac{1}{2}$		2		2		2	
回 転 数 (min ⁻¹)	208	183	198	100	267	266	133		
原 動 機		11kW-4Pインバータ制御		22kW-4Pインバータ制御		30kW-4Pインバータ制御		45kW-4Pインバータ制御	
電 圧 (V)		200		200		200		200	
リ モ コ ン		可変速リモコン							

「※」は、オプション仕様
★流量によって最大吐出圧が変化します。

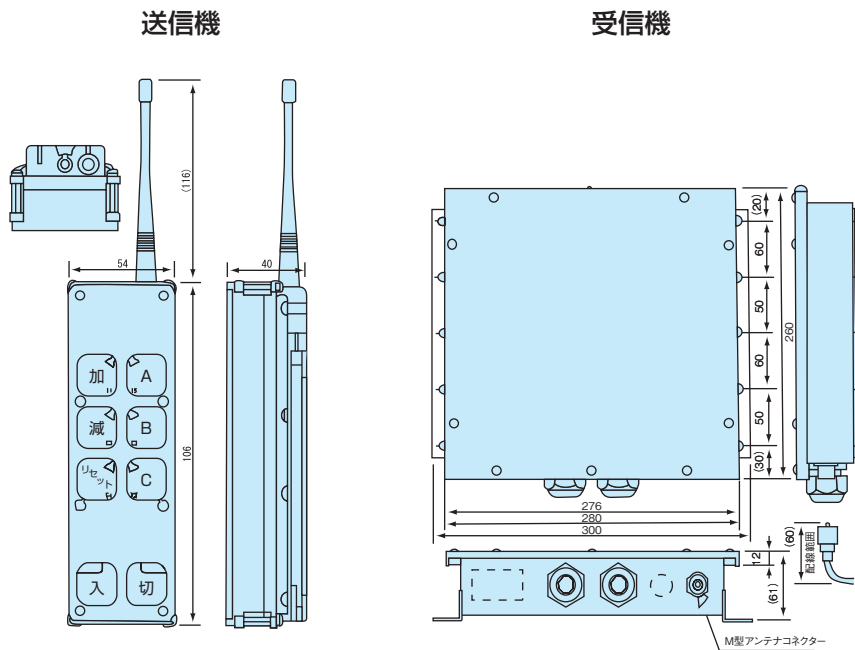
3連式プランジャーポンプ（高圧タイプ）（無線リモコン対応）



型 式		SG-75SV-e		SG-200SV-e		SG-400EⅢ		
質 量 (kg)		2,190		5,080		13,900		
寸 法 L×W×H (mm)		2,200×1,350×1,253		3,000×1,750×1,507		6,200×1,800×2,450		
ポ ン プ	ス ト ロ ー ク (mm)	48		100		150		
	プランジャー径 (mm)	55		60		73		
	最大吐出圧力 (MPa)	30*	40*	35*	44*	40		
	理論吐出量 (L/min)	97	73	221	182	160	270	440
	実吐出量							
	吸 込 口 径 (IN)	2		2		3		
吐 出 口 径 (IN)	$\frac{3}{4}$		1		1- $\frac{1}{2}$			
回 転 数 (min ⁻¹)	297	224	260	215	91	159	266	
原 動 機		55kW-4Pインバータ制御		150kW-6Pインバータ制御		最大出力/回転数 32.8kW/2000min ⁻¹		
電 圧 (V)		200		400		エンジン形式 ディーゼルエンジン		
リ モ コ ン		可変速リモコン						

★流量によって最大吐出圧が変化します。
SG400は無線リモコン不可

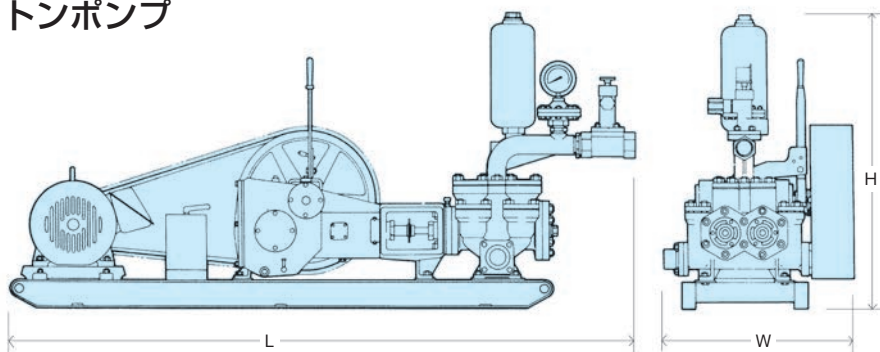
グラウトポンプ（インバーター仕様）用無線リモコン



AMR-1仕様		
送信機	送信機寸法重量	196L×64W×48D（筐体のみ）480g（電池を含む）
	充電器寸法重量	60L×44W×41D 180g（急速充電器70L×136W×60D820g）
	送信機電源	4.8V 700mAh充電式電池パック（応急時使用のJIS単3×4本カセットはオプション）
	電池連続使用時間	電源入り時間合計10時間以上
	充電時間	約10時間（付属の充電アダプターにて）（急速充電約90分標準品）
	送信出力	429MHz帯、出力は10mW以下
受信機	受信機寸法重量	259L×276W×61D（取付脚は含まず）3.4kg
	受信機電源	AC100V～220V ±10% 50/60Hz DC仕様はオプション（本機はフロートアース対応）
	応答速度	最小50msec 最大100msec（混信等エラーが発生しない時に限る）
共通仕様	到達範囲	約300m程度（到達距離は、使用環境により異なります）
	使用周波数	429.2500～429.7375MHz帯の指定された最大40波中の1波 （出荷時には20波グループ追尾式に設定 混線時は周波数をグループ設定可能）
	使用温度範囲	-10℃～+60℃

受信機と送信機は見通しの良いところに設置してください。また送信機・受信機は防滴仕様のため、直接水のかからないような所へ設置してください。（直接水等をかけると故障の原因となります。）

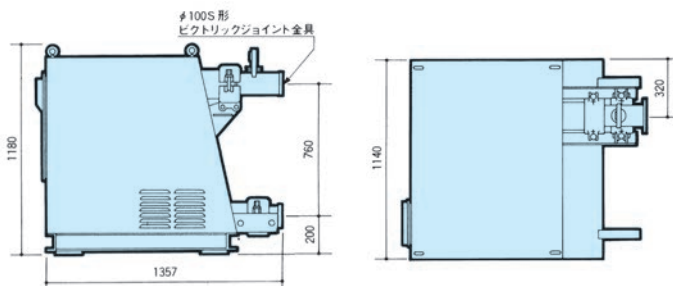
2連式複動ピストンポンプ



型 式	MG-15h				MG-25				MG-30				MG-40					
メーカ	鉾 研 工 業																	
重量 (除原動機) kg	500				1100				1410				1410					
寸法 L×W×H mm	2,350×720×1,120				2,720×840×1,490				2,900×900×1,450				2,900×900×1,450					
ポンプ	ストローク長 mm	75				100				120				120				
	ストローク数 spm	120				78				75				100				
	ピストン径 mm	52	68	85	89	80	100	120	130	80	100	120	130	80	100	120	130	140
	最大吐出圧力 MPa	6.86	3.92	2.45	2.16	5.88	3.43	2.45	2.06	5.88	3.43	2.45	2.06	5.88	3.72	2.45	2.16	1.86
	最大吐出圧力 kgf/cm ²	70	40	25	22	60	35	25	21	60	35	25	21	60	38	25	22	19
	理論吐出量 ℓ/min	65	120	195	210	140	230	340	400	160	270	390	460	220	350	520	610	720
	吸込口径 インチ	2½				4				4				4				
	吐出口径 インチ	2				2½				2½				2½				
電動モーター kW	11×4p				18.5×4p				22×4p				30×4p					

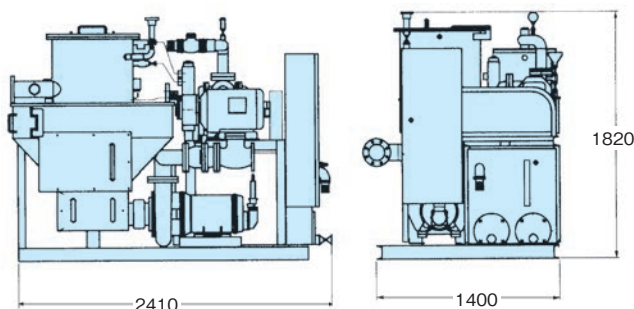
バキュームポンプ

CM2000SY (スクイズ式)

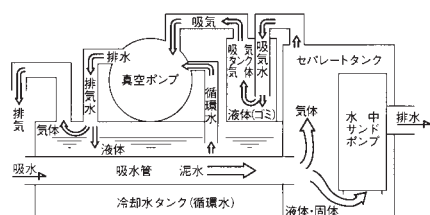


型 式	CM2000SY	TS-15MT
メーカ	新明和	友定建機
吐出量 m ³ /h	12 20 (切替え)	0~22
最大搬送距離	水平 m	150
	垂直 m	25
ポンピングチューブ径 mm	100	100
吸込・吐出口径 mm	100	100
最大真空度 mmHg	740	—
最大骨材 mm	25	—
電動モーター kW	15	15インバーター
電 圧 V	三相 200	三相 200
重 量 kg	700	1,250

EV15WA (真空搬送装置)



■装置内の流体の流れ



型 式	EV15WA	
メーカ	ツルミ	
口径吸込×吐出し mm	100×100	
電 圧 V	三相200	
水中ポンプ仕様	型 式	SHD-415S
	口 径 mm	100
	出 力 kW	15
	回 転 数 rpm	1500 / 1800
	全 揚 程 m	20
吐出し量 m ³ /min	1.0	
真空ポンプ仕様	型 式	TV-65
	口 径 mm	65
	出 力 kW	11
	回 転 数 rpm	1450
	最大真空度 mmHg (kPa)	710 (94.7)
最大排出量 m ³ /min	5.70	
異物通過性 mm	45	
重量 (質量) kg	1850	