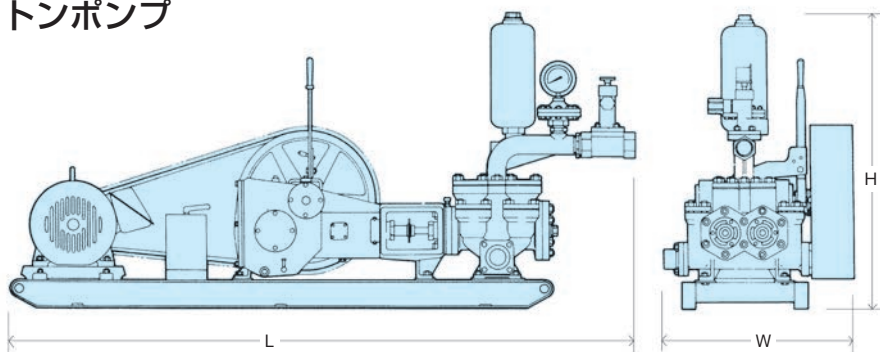


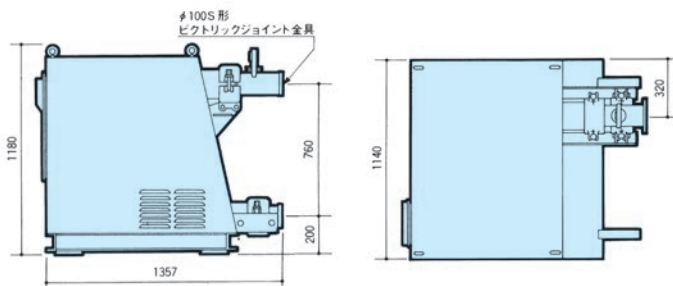
2連式複動ピストンポンプ



型 式	MG-15h				MG-25				MG-30				MG-40					
メーカ	鉾 研 工 業																	
重量 (除原動機) kg	500				1100				1410				1410					
寸法 L×W×H mm	2,350×720×1,120				2,720×840×1,490				2,900×900×1,450				2,900×900×1,450					
ポン プ	ストローク長 mm	75				100				120				120				
	ストローク数 spm	120				78				75				100				
	ピストン径 mm	52	68	85	89	80	100	120	130	80	100	120	130	80	100	120	130	140
	最大吐出圧力 MPa	6.86	3.92	2.45	2.16	5.88	3.43	2.45	2.06	5.88	3.43	2.45	2.06	5.88	3.72	2.45	2.16	1.86
	最大吐出圧力 kgf/cm ²	70	40	25	22	60	35	25	21	60	35	25	21	60	38	25	22	19
	理論吐出量 ℓ/min	65	120	195	210	140	230	340	400	160	270	390	460	220	350	520	610	720
	吸込口径 インチ	2½				4				4				4				
	吐出口径 インチ	2				2½				2½				2½				
電動モーター kW	11×4p				18.5×4p				22×4p				30×4p					

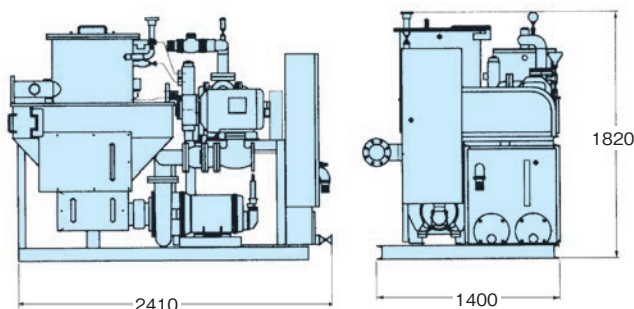
バキュームポンプ

CM2000SY (スクイズ式)

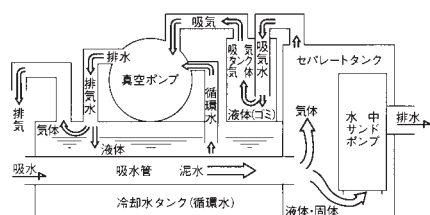


型 式	CM2000SY	TS-15MT
メーカ	新明和	友定建機
吐出量 m ³ /h	12 20 (切替え)	0~22
最大搬送距離	水平 m	150
	垂直 m	25
ポンピングチューブ径 mm	100	100
吸込・吐出口径 mm	100	100
最大真空度 mmHg	740	—
最大骨材 mm	25	—
電動モーター kW	15	15インバーター
電 圧 V	三相 200	三相 200
重 量 kg	700	1,250

EV15WA (真空搬送装置)

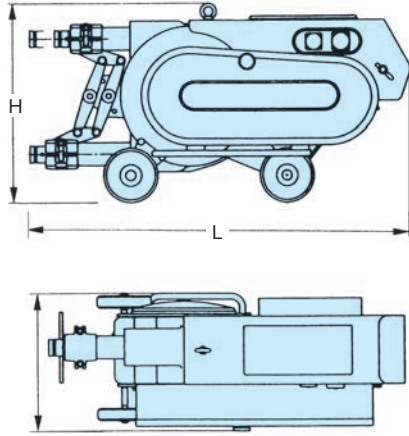


■装置内の流体の流れ



型 式	EV15WA	
メーカ	ツルミ	
口径吸込×吐出し mm	100×100	
電 圧 V	三相200	
水中ポンプ仕様	型 式	SHD-415S
	口 径 mm	100
	出 力 kW	15
	回 転 数 rpm	1500 / 1800
	全 揚 程 m	20
吐出し量 m ³ /min	1.0	
真空ポンプ仕様	型 式	TV-65
	口 径 mm	65
	出 力 kW	11
	回 転 数 rpm	1450
	最大真空度 mmHg (kPa)	710 (94.7)
最大排出量 m ³ /min	5.70	
異物通過性 mm	45	
重 量 (質 量) kg	1850	

スクイズ式ポンプ



型 式	MM106	MM201	TS10MT
メ ー カ ー	新明和	新明和	友定建機
吐 出 量 ℓ/min	40 75 100	83 150 200	120 200
最大吐出圧力 kgf/cm ²	25 (中速)	25 (中速)	—
電 動 モ ー タ ー kW	5.5インバーター	7.5インバーター	7.5インバーター
電 圧 V	三相200		
ポンピングチューブ径 mm	50	65	65
吸込・吐出口径 mm	50	65/50	50
重 量 kg	230	310	450
機体寸法 (L×W×H) mm	1,468×500×731	1,560×580×940	1,540×800×920

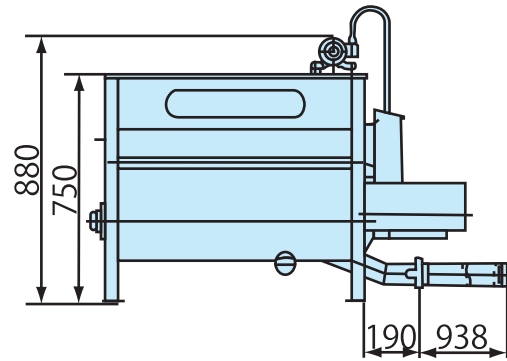
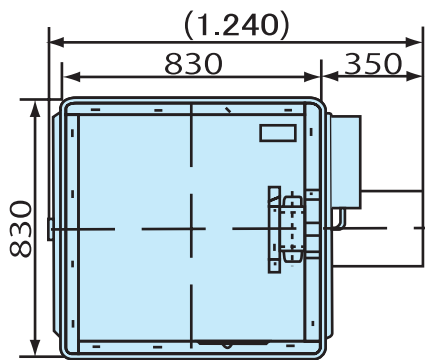
※リモコン対応可能

基礎機械

スクイズ式ポンプ用ホッパー

H291A-3 MM106・MM201用ホッパ

H291A-4 MM201 (吸込み、吐出口径φ65) 用ホッパ



型 式	H291A-3	H291A-4
容 量 (ℓ)	290	
動 力	アジテータ 振動機	
	0.4kW 三相200V	50W 三相200V
接続口径 (mm)	50	65
質 量 (kg)	120	