

ジェットミキサー

■ジェットミキサー

特徴

- ①ベントナイトの自動吸引・かくはん・圧送が1台の装置で可能です。
- ②水中ポンプを使用しているため、騒音が小さく、設置スペースが小さくなります。
- ③電動機出力は従来工法より半減でき、運転コストが低減できます。
- ④作泥時間は、従来のプロペラ式かくはん方式と比べて1/10の時間で可能です。
- ⑤ジェットの強力な水流により、均一なかくはんが可能です。
- ⑥1組の装置に組立てられているため、運搬が容易です。

用途

- ①基礎工事の大口径場所打杭用泥水作泥
- ②連続壁工法用泥水作泥
- ③一般深井戸ボーリング用泥水作泥
- ④下水道シールド用泥水作泥

標準仕様

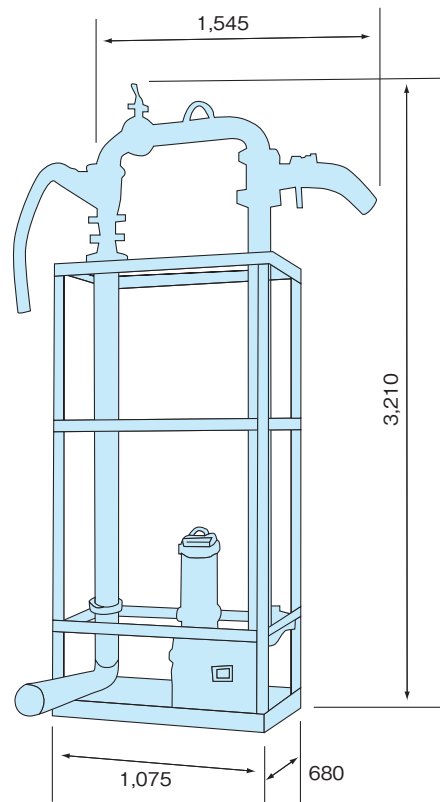
項目	型式	EJM2
取 扱 液	液 質	ベントナイト泥水
	液 温	0～40℃
	粘 度	ファンネル粘度 20秒
	異物の大きさ 最大 mm	50 (砂利・砂不可)
	使 用 条 件	スラリ不含泥水
使用ポンプ	型 式	DV型ボルテックス水中ポンプ
	口 径 ・ 出 力	100 (4B) ・ 11kW
	吐 出 量 ・ 全 揚 程	1m ³ /min ・ 10m
装 置 本 体	構 造 方 式	エゼクタ
	ノズルの穴径	φ50
	ノズル	ステンレス鑄鉄 (SCS13)
	材 料	ディフューザー 鑄鉄 (FC20) ノズルケーシング 鑄鉄 (FC20)
最 大 水 深		1.8m
適用タンク (ノッチタンク) の容積		10～20m ³
設 置 方 法		タンク内に立置き
ホース	ベントナイト粉塵吸引用	60mm (2B) ワンタッチカップリング
接続方法	泥水移送用	100m (4B) ホースニップル

電動機仕様

形式=乾式水中形

極数=4極

出力 (kW)	Hz	電圧 (V)	定格電流値 (A)	始動電流値 (A)	保護装置	ケーブル
5.5	50	200	22.5	120	内蔵オートカット	2PNCT 3.5mm ² ・ 10m
	60	200	22	104	〃	〃



ディフューザー取付時
全幅 1,200

EJM型ジェットミキサーは、安定液（泥水）を一気に大量かつ、均一に短時間で作泥する装置です。日常使用されている10～20tのノッチタンクに直接装置するだけで、作泥する事ができ、可搬性に優れています。

●作業内容

ポンプを始動し、ベントナイト袋に吸引ノズルを直接差し込むと、自動吸引により、ディフューザーから噴出される時点で、ジェットミキシング作用により作泥が完了します。同時に、槽内を強力にかくはんしながら混合を効率よく行います。

作泥完了後、三方弁の切換えによって、ベントナイト混合液を掘削孔に圧送できます。又、かくはんしながら圧送できるため安定液の濃度のムラがなく、良質な泥水を常時使用することができます。

このように、ベントナイトの自動吸引・かくはん・圧送と一基で三役の働きをするシステムです。

●作業時間

作業時間が大幅に短縮され、省エネ・人件費の節約効果が絶大です。

25kgベントナイト袋……………40秒で作泥完了

10m³ノッチタンクに21袋の

25kgベントナイトの袋の場合……………約20分で作泥完了

作動原理

