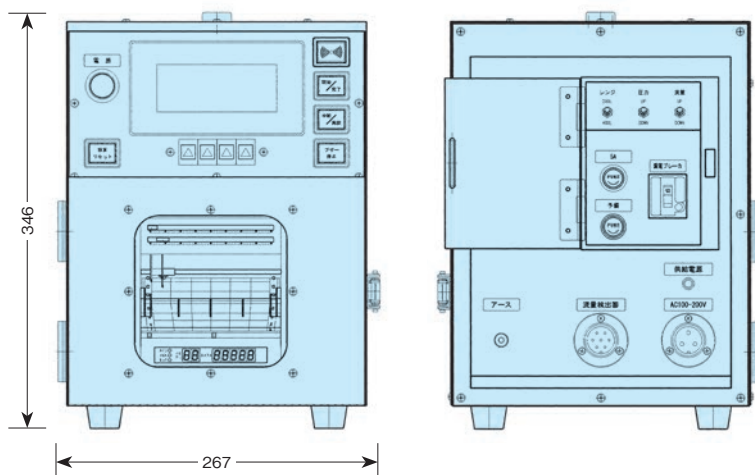


施工管理装置

2ペン印字式モルタル流量計

■ FMA-4200 (低圧・分離型ハンディタイプ)

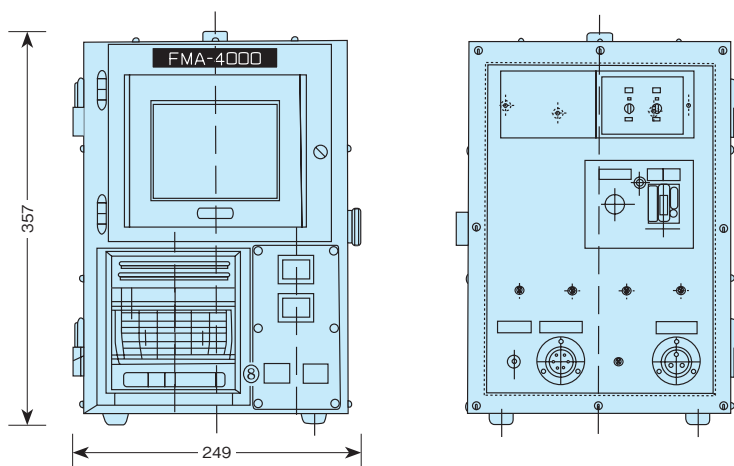
基礎機械



メーカー	東都電機工業
測定範囲	流量 0~200/0~400 ℓ/min 2レンジ
	圧力 0~3.92MPa(0~40 kg/cm ²)
	流量積算 0~999999電子カウンタ6桁
精度	±1% (最大定格値に対して)
記録紙	100mm巾
記録速度	120 mm/h
記録ペン	第1ペン 赤・・・流量
	第2ペン 緑・・・圧力
	第3ペン 紫・・・印字
注入完了時印字	チャート番号・積算流量 (日付)
プリセットカウンタ	1~9999ℓ(定量プザー・流量マーカー)
使用温湿度	-10℃~+50℃, 90%以下 (この範囲をこえる場合は別途オプションあり)
電源	単相 AC100V-200V
配管口径	2インチ (外ネジ)
重量	記録部 16kg 検出部 21kg

※ペン・チャート紙は別売。

■ FMA-4000 (低圧・分離型ハンディタイプ)



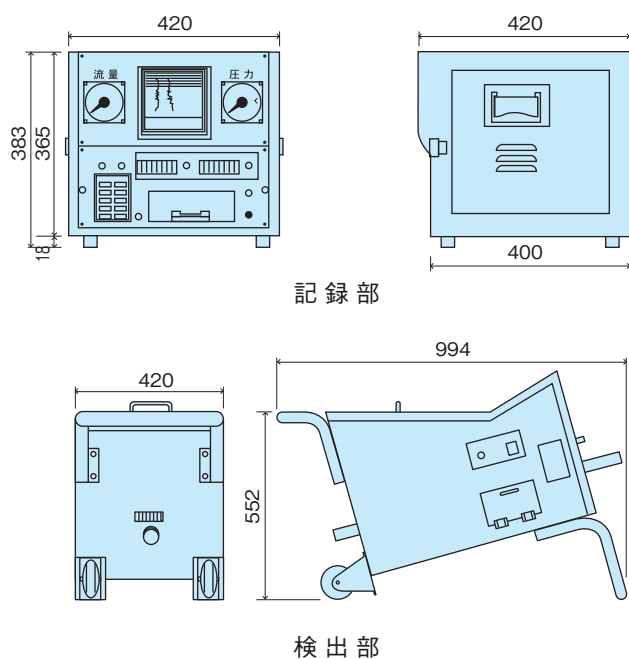
メーカー	東都電機工業
測定範囲	流量 0~200/0~400 ℓ/min 2レンジ
	圧力 0~3.92MPa(0~40 kg/cm ²)
	流量積算 0~999999電子カウンタ6桁
精度	±1% (最大定格値に対して)
記録紙	有効幅100mm
記録速度	120 mm/h
記録ペン	第1ペン 赤・・・流量
	第2ペン 緑・・・圧力
	第3ペン 紫・・・印字
注入完了時印字	チャート番号・積算流量 (日付)
プリセットカウンタ	1~9999ℓ(定量プザー・流量マーカー)
周囲温湿度	-10℃~50℃ 90%以下
電源	単相 AC100V-200V
配管口径	2インチ (外ネジ)
重量	記録部 16kg 検出部 21kg

※ペン・チャート紙は別売。

表示	ディスプレイ	5.7インチTFTタッチパネル 80角 広角 (2.5級) 指示計
	流量積算値	6桁 (999999L)
	流量プリセット	4桁 (9999L)
	完了印字	積算流量値、施工年月日、チャート番号
	定刻印字	チャート速度、流量・圧力の定格、記録ペンの色
	データ記録機能	コンパクトフラッシュメモリーカード (CSV形式)
口径	50A	
電源	AC100V ~ 240V	

2ペン印字式モルタル流量計

■ JR-600 (高圧・分離型)

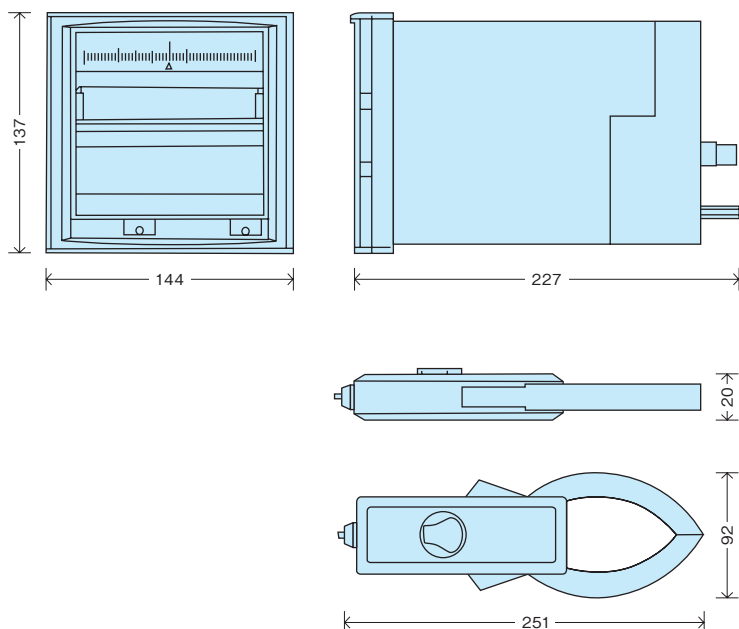


メーカー		明 昭
測定範囲	流 量	0 ~ 120 ℓ /min
	圧 力	58.8MPa (0 ~ 600 kg/cm ²)
	流量積算	0 ~ 99999 ℓ
精 度		±1% (最大定格値に対して)
記 録 紙		有効幅100mm
記 録 速 度		120 mm/h
記 録 ペ ン		第1ペン 赤・・・流量 第2ペン 緑・・・圧力 第3ペン 紫・・・印字
注入完了時印字		チャート番号・積算流量(日付)
プリセットカウンタ		1~9999ℓ (定量プザー・流量マーカー)
周 囲 温 湿 度		-10℃~50℃ 35~90%RH
電 源		単相 AC200V±10% 50/60Hz
配 管 口 径		3 / 4インチ
信号ケーブル		標準 10m
電源ケーブル		標準 10m
重 量		記録部 34Kg 検出部 85Kg

※ペン・チャート紙は別売。

電流計

■ WBR-100CA-HW-A-300

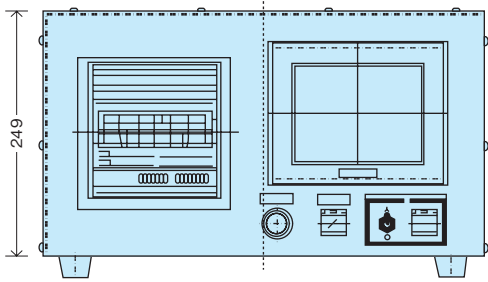


型式	WBR-100CA-HW-A-300
記録幅	記録幅100mm
記録紙	チャート紙
ペン	1ペン式
チャート速度 (h)	チャート速度:時速タイプ (6速可変) 10/20/40/60/120/240 (mm/h)
チャート速度 (min)	チャート速度:分速タイプ (6速可変) 5/10/20/40/80/160 (mm/min)
電源	AC100 ~ 240V (50/60Hz)
付属CT	CT-3付属 (100/250/500/1,000A)

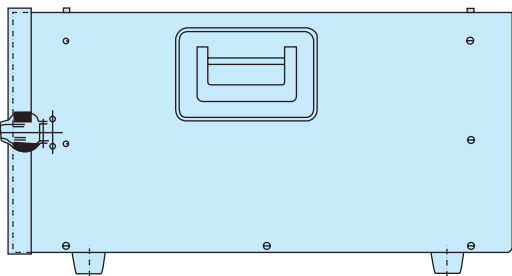
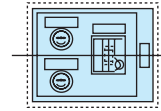
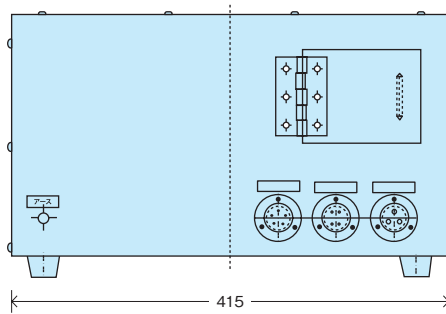
深度・電流計

■ DAR-100

基礎機械



正面



側面

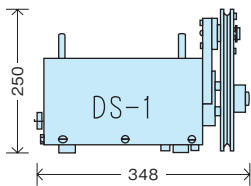
メーカー	東都電機工業
測定範囲	深 度 0~50m
	電 流 0~1000A (CT: 600A)
精 度	±1% (最大定格値に対して)
記 録 紙	100mm巾
記 録 ペ ン	第1ペン 赤・・・深度
	第2ペン 緑・・・電流
使用温湿度	-10℃~+50℃, 90%以下
電 源	単相 AC100V-200V
重 量	20kg

※ペン・チャート紙は別売。

構成機器

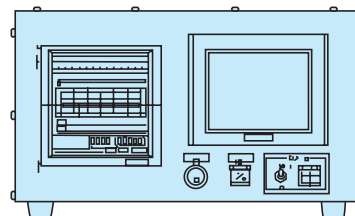
品 名	内 容
計測ボックス	PLC、DC電源
深度検出器	ロータリーエンコーダ
電流検出器	CT
ケーブル	電源、深度検出器、電流検出器 各10m 1本

深度検出器



NWPC255P 10m

深度電流計測装置



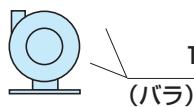
NWPC255P

NWPC256P

NWPC253P 10m

電流 AC100~240V

電流検出器 CT 600A/5A



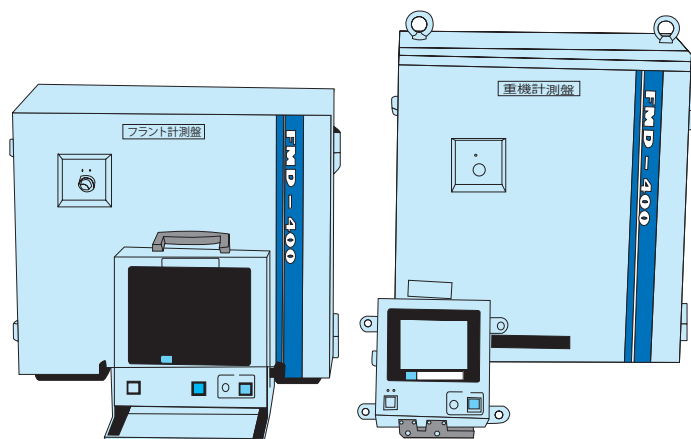
電流: 0~600A

10m

(バラ)

地盤改良計測装置

■FMD-400

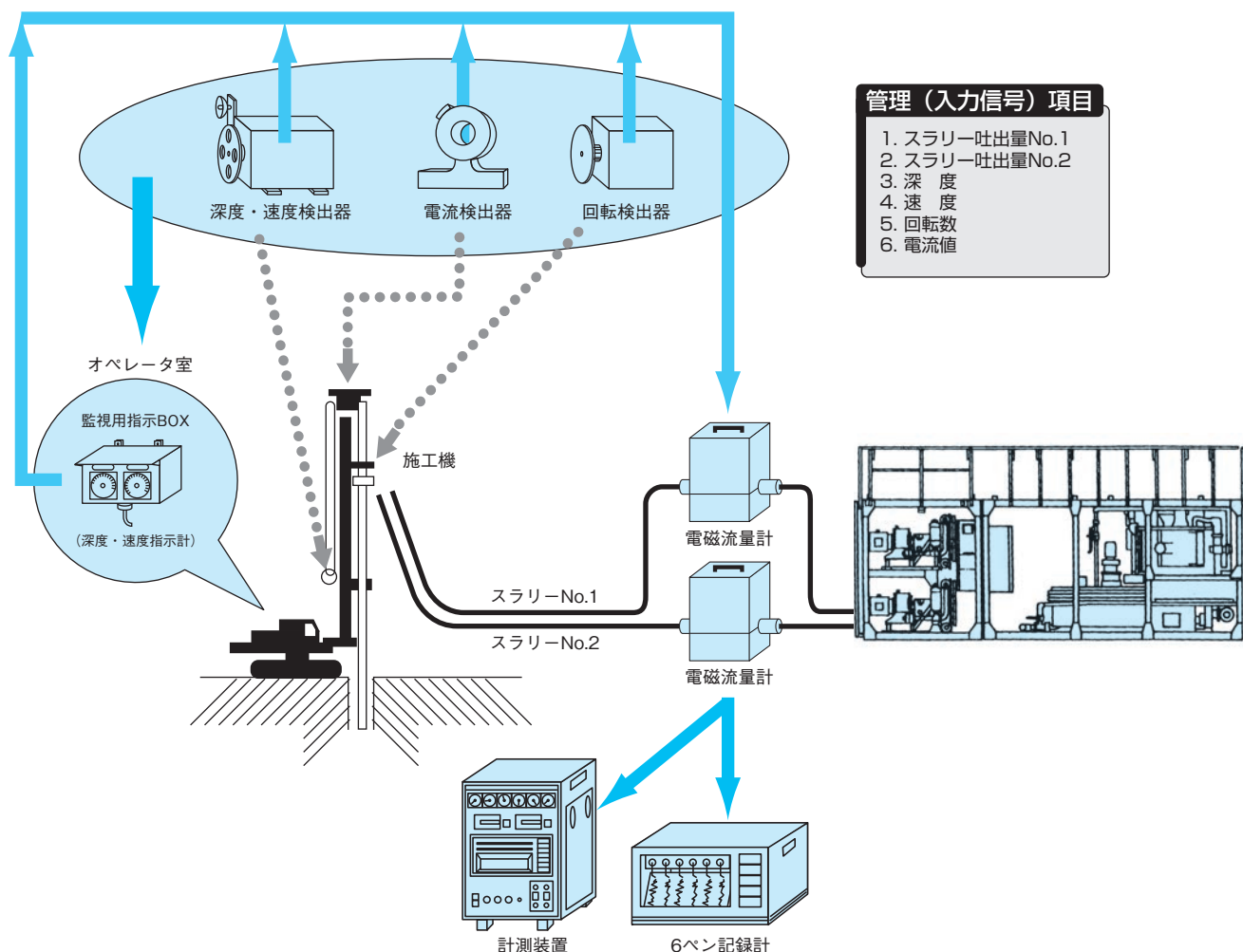


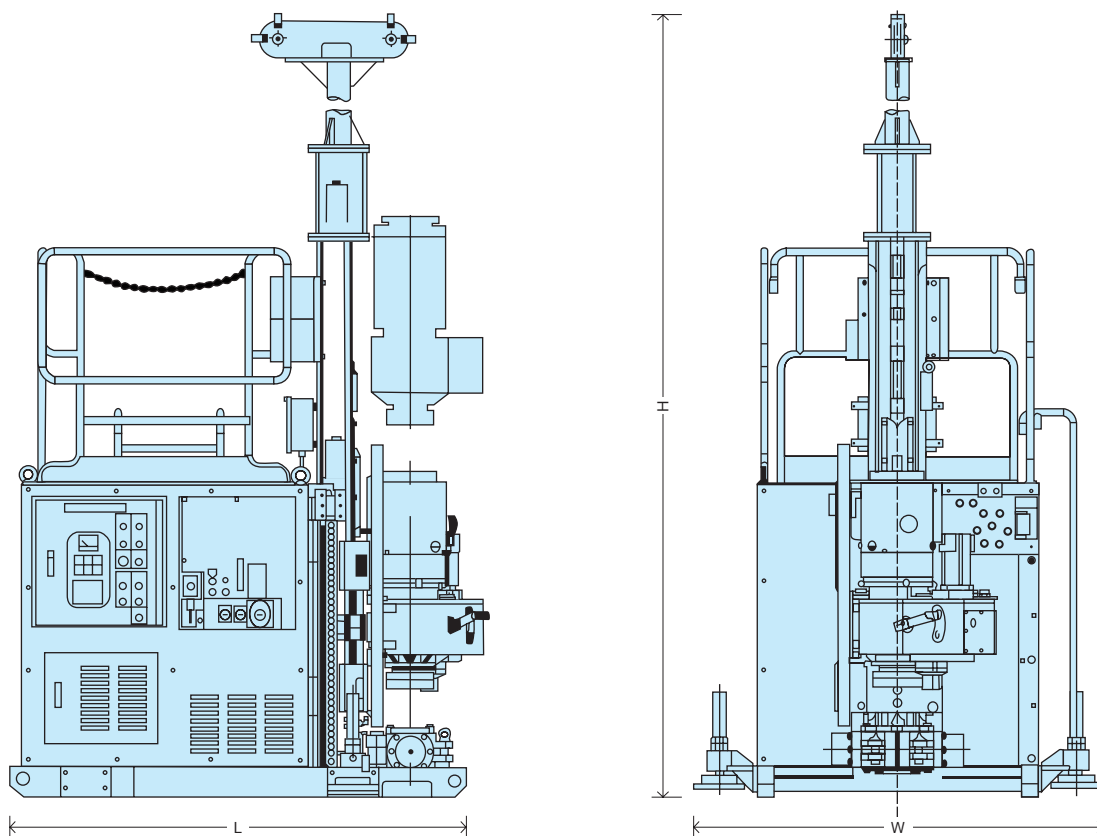
■標準測定範囲

測定項目	標準測定範囲
深 度	0.00 ~ 50.00m
速 度	0.00 ~ 4.00m/min
軸回転(外軸)	0.0 ~ 80.0 rpm
軸回転(内軸) ^{※1}	0.0 ~ 80.0 rpm
電 流	0 ~ 500 A
瞬時流量(1)	0.0 ~ 400.0 l/min
瞬時流量(2) ^{※2}	0.0 ~ 400.0 l/min
積算流量(1)	0 ~ 99999 l
積算流量(2)	0 ~ 99999 l

※1「軸回転(内軸)」と※2「瞬時流量(2)」は切替になります。

複数ペン式記録計





名称	スキッドタイプ地盤改良機	スキッドタイプ地盤改良機
型式	SI-15SIV-CF-e	IF45AS-N-220
スピンドル内径	77mm	220mm
スピンドル回転数	【高速】 0～50min ⁻¹	【高速】 0～40min ⁻¹
	【低速】 0～14min ⁻¹	【低速】 0～20min ⁻¹
スピンドルトルク	【高速】 0.82kN・m	【高速】 4.9kN・m
	【低速】 2.94kN・m	【低速】 9.8kN・m
フィードストローク	1,000mm	1,000mm
フィードスピード	【上昇】 0～2.8m/min	【上昇】 0～2.8m/min
	【下降】 0～3.7m/min	【下降】 0～4.2m/min
最大給圧力	【上昇】 39.5kN	【上昇】 100kN
	【下降】 29.7kN	【下降】 70kN
モーター出力	7.5kW-4P (回転) 5.5kW-4P (フィード)	30kW-4P (回転) 22kW-4P (フィード)
寸法 (L×W×H)	1,800mm×1,600mm×2,190mm (運搬時)	2,550mm×1,962mm×2,500mm (運搬時)
質量	1,350kg	4,500kg