

杭打機

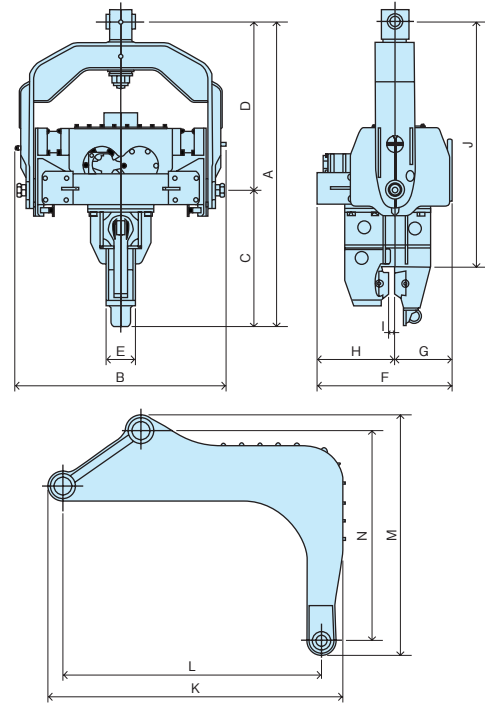
油圧ショベルアタッチメント
バイプロハンマ
LHVシリーズ

仕様

項目	単位	LHV025	LHV04	LHV07	LHV09
周波数(振動数)	Hz(cpm)	30.0~36.7 (1,800~2,200)	30.0~36.7 (1,800~2,200)	26.7~30.0 (1,600~1,800)	26.7~36.7 (1,600~2,200)
本体質量	kg	610	1,020	1,120	1,410
エクステンション質量	kg	215	350	460	460
作動圧力	MPa(kgf/cm ²)	19.6(200)	19.6(200)	27.5(280)	27.5(280)
起振力	kN(tonf)	40.2~59.8 (4.1~6.1)	61.3~92.2 (6.3~9.4)	104.9~133.4 (10.7~13.6)	84.3~159.8 (8.6~16.3)
杭長の目安		約3.5mまで	約5mまで	約7mまで	約7.5mまで
取付油圧ショベルクラス		6ton	10ton	20ton	30ton
超低騒音指定		○	○	○	—

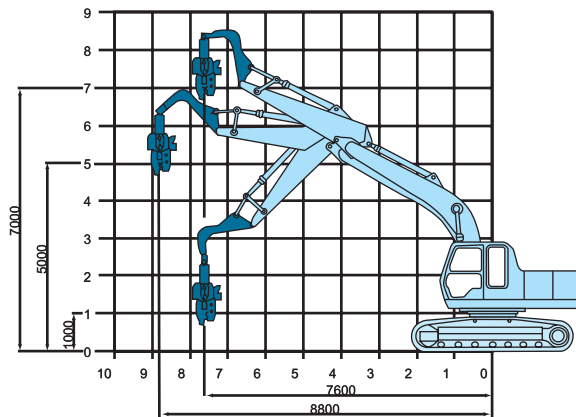
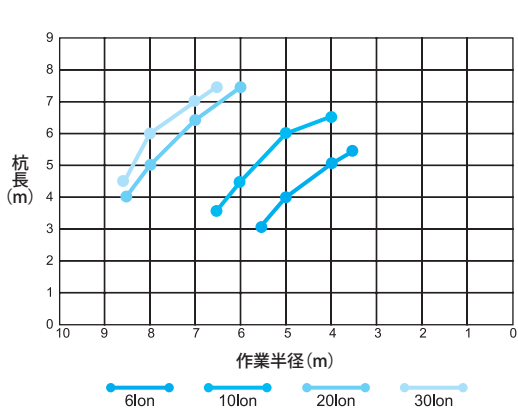
寸法

	A	B	C	D	E	F	G	H	I	J	K	L	M	N
LHV025	1,406	986	609	797	124	568	230	338	35	1,148	986	800	1,084	944
LHV04	1,619	1,114	743	876	160	723	295	428	40	1,297	1,196	1,000	1,215	1,065
LHV07	1,705	1,180	757	948	160	757	317	440	40	1,380	1,601	1,400	1,293	1,138
LHV09	1,850	1,210	804	1,046	160	805	330	475	40	1,525	1,601	1,400	1,293	1,138

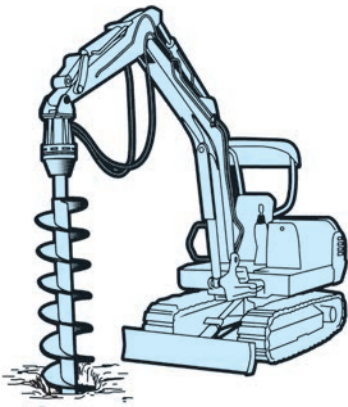


基礎機械

装着時の杭長と作業半径の目安



ミニバックホー搭載型油圧オーガー (0.1~0.25m³ベース)



仕様 (オーガー)

形 式	AG-500	AG-1000
メーカ	丸善	丸善
外形寸法(L×W×H) mm	200×200×483	280×280×597
重 量 kg	50 (ビンブラケット時)	95 (ビンブラケット油圧ベースを含む)
常用圧力 MPa(kgf/cm ²)	14.21 (145)	17.15 (175)
最大瞬間圧力 MPa(kgf/cm ²)	18.62 (190)	22.54 (230)
常用トルク kg・m	38	95
最大トルク kg・m	49	125
最大許容油量 ℓ/min	75	45
油圧量の油流数	20 (ℓ/min)時rpm	85
	25 (ℓ/min)時rpm	106
	30 (ℓ/min)時rpm	128
	40 (ℓ/min)時rpm	170

掘削性能

掘削延長	AG-500	AG-1000
φ150~φ250	7~10m	10~15m
φ300~φ350	4~7	7~10
φ400~φ450	2~4	4~8
φ500~φ600	1	1
掘削速度	15~30秒/m	