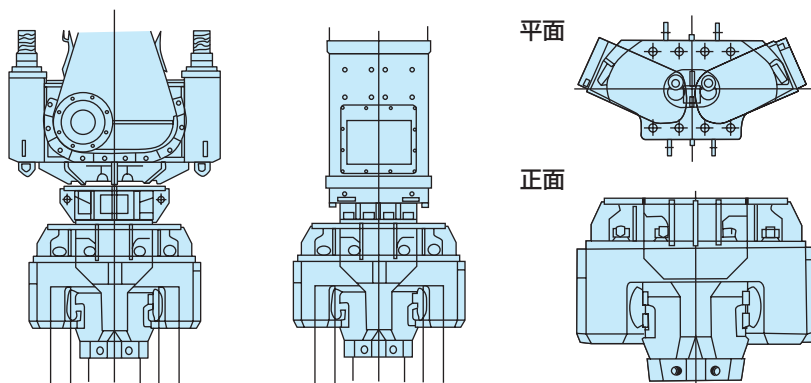


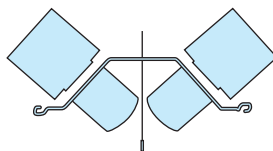
バイプロ用アタッチメント

ハット型矢板用チャック



装着図

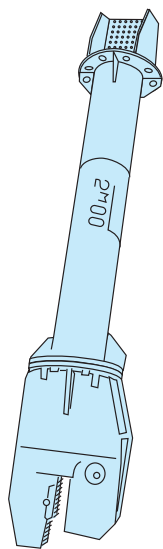
チャック型式	バイプロハンマ適合機種	異形アダプター	使用油圧圧力(MPa)
F-90T C-90T	油圧式可変超高周波型(振り子式) SR-45型 (エンジン出力: 235kW)	不要	18
	電動式可変モーメント型 ZERO-80VR (60kW) ZERO-120VR (90kW)	要	16
F-120T	電動式可変モーメント型 ZERO-160VR (120kW)	不要	13



ハット形鋼矢板把持方法

仕様

	寸法			質量 (kg)
	高さ(mm)	幅(mm)	奥行(mm)	
F-90T	962	1,260	840	1,620
C-90T	692	1,246	650	1,300
F-120T	1,1513	1,290	1,050	2,900
F-90T用 C-90T用 アダプター	265	700	700	300



コンクリート 矢板用チャック

開き代	mm	150 ~ 190
使用圧力	MPa(kgf/cm ²)	4.90 (50)
適用機種		40HP

松杭用チャック

サイズ	mm	φ250 ~ φ400
重量	kg	1,000
適用機種		フリー*

ヤットコ ダブルチャック式

2.5m	適用機種
4m	
6.5m	フリー

他にも取揃えてありますので
お問合せ下さい。

ヤットコ フランジ式

