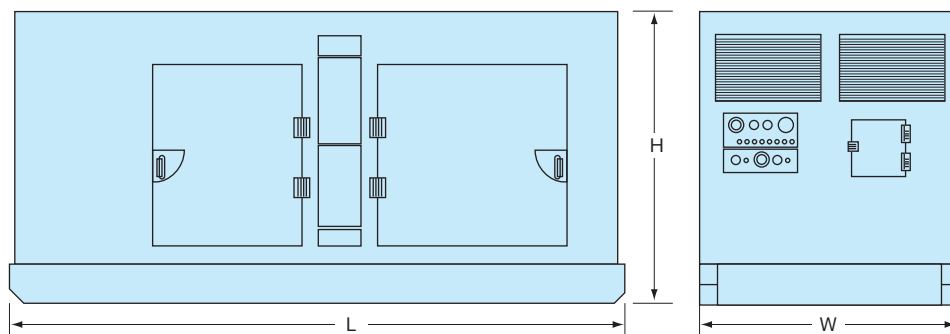


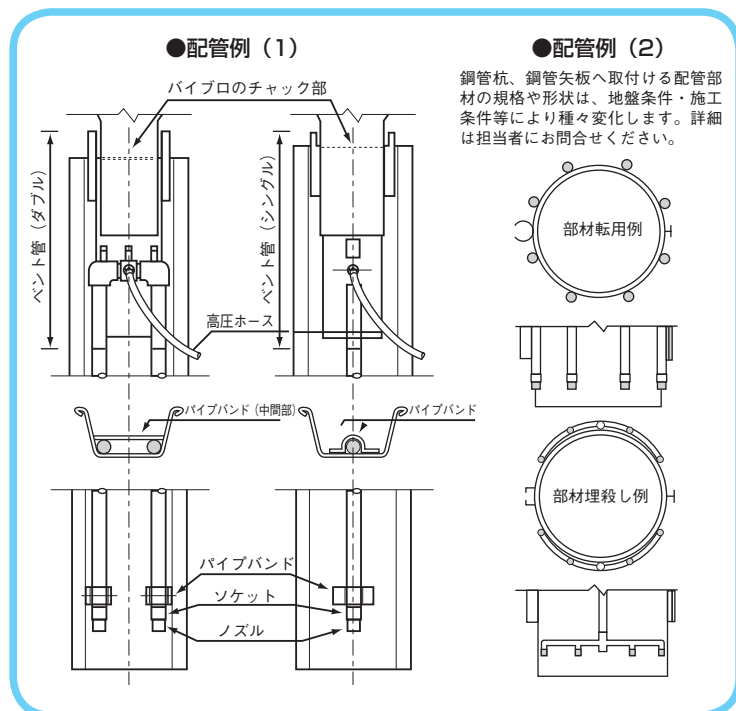
ウォータージェットカッター



型 式	AT-35ES・V	AT-140ES・Ⅶ	AT-200ES・M	AT-330ES・V	JS330E	CJ-330ERS
メーカ	アイキ	アイキ	アイキ	アイキ	トーマック	調和工業
エンジン出力 kW (PS)	25.7	99.3 (142)	147.1 (200)	236.8 (322)	242.7 (330)	243 (330)
吐出圧力 MPa (kgf/cm ²)	14.0 (143)	14.7 (150)	3.92 (40)	2.94~14.7(30~150)	4.9~14.7(50~150)	4.0~14.7(40~150)
吐出量 ℓ/min	90	340	1,200	300~900	280~895	400~900
標準吐出ホース口径 吋	$\frac{3}{4}$	1	2	$1\frac{1}{2}$	$1\frac{1}{2}$	$1\frac{1}{2}$
標準ノズル径 mm	3	6.5	16~20	11	10	10
クラッチ方式	単板クラッチ	単板クラッチ	円芯クラッチ	多板クラッチ	単板クラッチ	単板クラッチ
燃料タンク容量 ℓ	90	150	200	422	400	400
燃料消費量100%負荷 ℓ/h	—	25.9	40.2	69	68	53.1
重 量 kg	850	3,400	6,650	7,980	9,000	9,600
外形寸法						
全 長:L mm	2,040	3,030	4,500	5,200	5,000	5,500
全 巾:W mm	910	1,400	1,700	1,700	1,500	1,850
全 高:H mm	1,100	1,750	1,700	1,900	2,000	1,900

※吸込ホース長は5mが限度です。

■ 配管例



■ ノズル選定計算式

$$d = \sqrt{\frac{Q}{0.66C\sqrt{P}}}$$

d=ノズル径
Q=水量
P=圧力 (kgf/cm²)
C=係数 (*→1)

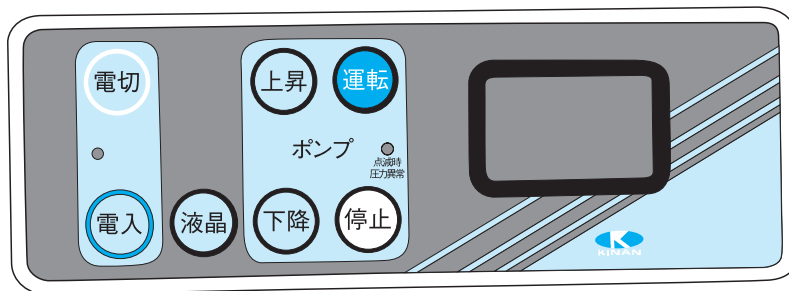
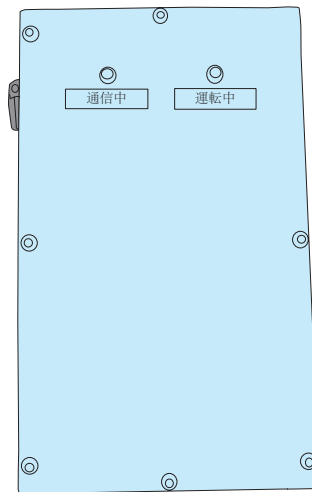
(例) HPJ-125 Q=326
P=150

$$d = \sqrt{\frac{326}{0.66 \times 1 \times \sqrt{150}}}$$

$$= \sqrt{\frac{326}{8.08}}$$

$$= \sqrt{40.3} = 6.352 \div 6.5$$

■AT用無線リモコン（AT35以外使用可能）



一般仕様

共通事項

発信方式	PLL周波数シンセサイザー方式
通信方式	双方向通信
変調方式	F1D
平均周波数偏移	2.1KHz
信号形式	NRZ符号
伝送速度	2,400bps
同期方式	ビット+ワード同期
誤り検出方式	オペレーションビットチェックアップ方式
装置識別符号	16ビット
電波到達距離	約200m（見通しの良い直線距離）
使用温度範囲	-20℃～60℃（0～95% RH但し結露なきこと）

指令機

型名	TRE 381T
操作スイッチ数	7個
電源	7.2V Ni-MH専用電池
使用時間	連続 約12時間
重量	880g
寸法	196×76×114

受令機

型名	TRE 380R
電源	DC20V～DC32V
寸法	265×160×90
出力	リレー（3A） 6個
入力	ON/OFF（24V） 1個
	アナログ（4～20mA） 1個

※ AT35 は対応不可