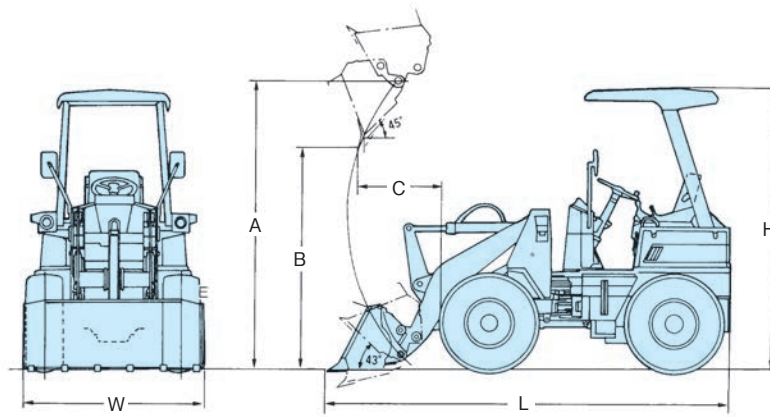


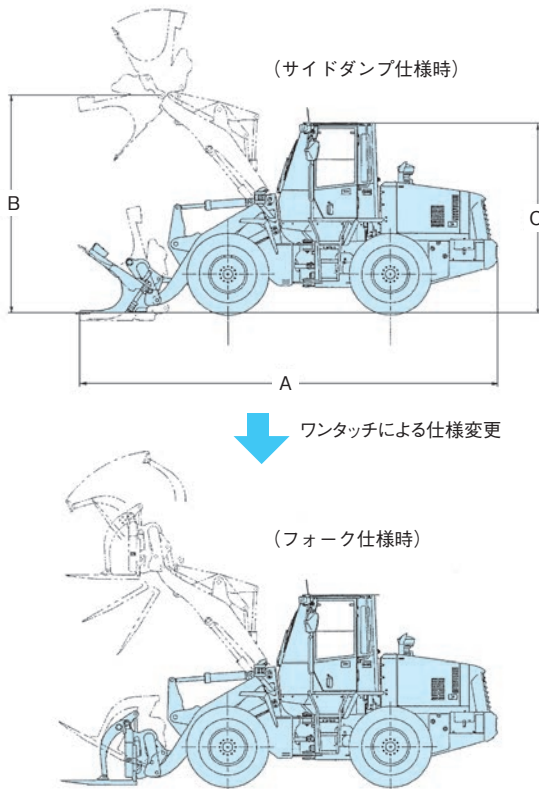
# ホイールローダー (0.4 ~ 1.3m<sup>3</sup>)



型 式	WA-30	WA-40	WA-50	WA-100	WA-200	
メ ー カ ー	コマツ	コマツ	コマツ	コマツ	コマツ	
バケット容量 (m <sup>3</sup> )	0.4	0.5	0.6	1.3	2.0	
定 格 出 力 kW (Ps)	22.6 (30.7)	28.7 (39)	28.7 (39)	73.1 (99.4)	94 (128)	
走 行 速 度 (km/h)	15	15	15	33	34.5	
最大登坂能力 (度)	-	-	-	25	25	
アーティキュレート角度 (度)	40	40	40	38	-	
最小旋回半径 (最外輪中心)	2,980	3,125	3,125	4,675	5,100	
バケットヒンジ高さ: A (mm)	2,680	3,025	3,120	3,485	3,635	
ダンピングクリアランス: B (mm)	2,140	2,435	2,475	2,745	2,820	
ダンピングリーチ: C (mm)	785	805	900	930	975	
寸 法	全 長: L (mm)	4,080	4,365	4,580	6,190	6,935
	全 幅: W (mm)	1,575	1,690	1,690	2,340	2,550
	全 高: H (mm)	2,460	2,500	2,500	3,035	2,760
運転整備重量 (kg)	2,775	3,365	3,675	7,270	10,135	
タイヤサイズ (前後輪共)	12.5/70-16-6PR	15.5/60-18-8PR	15.5/60-18-8PR	16.9/24-10PR	17.5/25-12PR	
燃料タンク容量 (l)	50	50	50	133	177	

車  
輛  
系

# クィックローダー (0.8m<sup>3</sup>)



大項	細項目	内容	WA100-6
		メーカー	コマツ
安 定 比	バケット時	運搬姿勢時	直進4.18屈折3.64 常用荷重 (1,280kg)
		最大リーチ時	直進3.33屈折2.89 常用荷重 (1,280kg)
	フォーク時	運搬姿勢時	直進2.60屈折2.26 積載荷重 (1,700kg)
		最大リーチ時	直進1.91屈折1.67 積載荷重 (1,700kg)
車 両 重 量	両サイド時	キャビン付	8,235kg
	フォーク時	同上	7,825kg
軸 重	両サイド時	運搬時 (前車軸)	4,485kg
		(後車軸)	3,750kg
		最大リーチ時 (前車軸)	4,775kg
		(後車軸)	3,460kg
	フォーク時	運搬時 (前車軸)	3,825kg
		(後車軸)	4,000kg
		最大リーチ時 (前車軸)	4,155kg
		(後車軸)	3,670kg
基 本 性 能	全長 (A)	バケット地上	6,735mm
	全高 (B)	砂入れ可能高さ (ヒンジピン高さ)	3,485mm
	全高 (C)	運搬姿勢時	3,100mm
	全幅	バケット	2,340mm
		車体 (タイヤ)	2,250mm
作 業 性 能	サイドダンプ角度	シュート部	48度
		バケット底板部	53度
	バケット後傾角度	運搬姿勢時	41度
		(バケット地上高1m時)	(ヒンジピン高さ360mm時)
		バケット最高高さ時	62度
	バケット前傾角度	バケット最高高さ時	46度