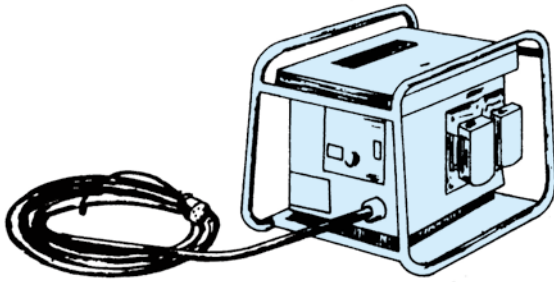


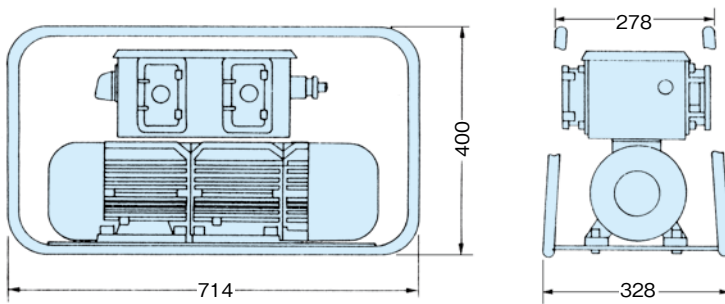
コンクリート機械

インバーター (100V、200V)



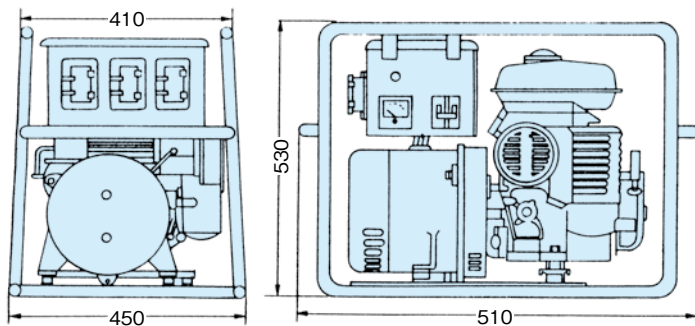
メーカー	エクセン		三笠
型式	HC115		FV-300
電圧 (V)	100		200
電流 (A)	16		12
出力 (KVA)	1.5		3
寸法 (mm)	305×212×218	260×325×260	
プラグ差込口	2口		3口
重量 (kg)	7.0		14.8
使用インナー	使用可能本数		
HBM30A	4	10	
HBM40A	2	6	
HBM50A	1	3	
HBM60A		2	

コンバーター (200V)



メーカー	エクセン	
型式	HFC2.4CB	
入力	電圧 (V)	200
	電流 (A)	12
	周波数 (Hz)	50/60
定格出力	電圧 (V)	48
	電流 (A)	28
	周波数 (Hz)	200/240
重量 (kg)	49	
使用インナー	使用可能本数	
HBM30A	8	
HBM40A	5	
HBM50A	3	
HBM60A	2	

コンバーター (エンジン)



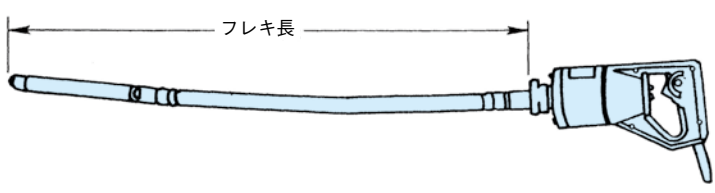
メーカー	エクセン	
型式	HAG125MF	HAG110MF
定格出力	電圧 (V)	48
	電流 (A)	30.1
	周波数 (Hz)	240
始動方法	リコイルスターター	リコイルスターター
燃料	ガソリン	ガソリン
燃料タンク容量 (ℓ)	4	1.5
燃料消費量100%負荷 (ℓ/h)	1.6	0.6
本体重量 (kg)	58	19
出力プラグ	3	2
使用インナー	使用可能本数	使用可能本数
HBM30A	8	3
HBM40A	5	2
HBM50A	3	1
HBM60A	2	0

インナーバイブレーター



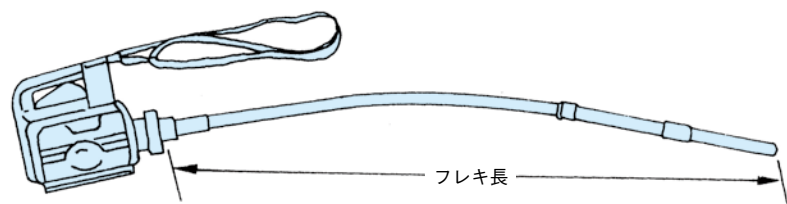
メーカー	エクセン			
型式	HBM30A	HBM40A	HBM50A	HBM60A
消費電流 (A)	3.5	5.5	9.0	13.0
振動部径×長さ (mm)	31×385	42×380	51×415	60×430
外部ホース長 (mm)	4,000	4,000	4,000	4,000
キャブタイヤ長 (m)	15	15	15	15
重量 (kg)	5.4	7.4	10.3	12.3

軽便フレキ



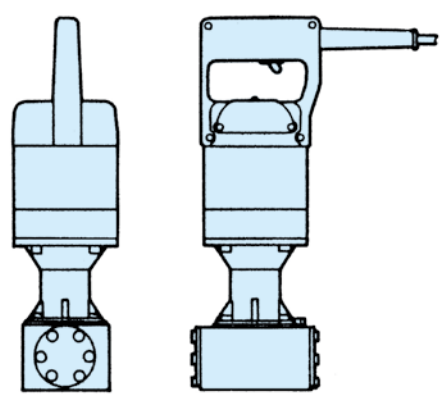
メーカー	大旭建機
型式	TLN28F
電圧 (V)	100
電流 (A)	5.5
出力 (W)	330
振動数 (r.p.m.)	9,000 ~ 14,000
振幅 (mm)	1.5
振動部 径×長さ (mm)	28×169
フレキ長 (m)	0.6及び1.5
重量 (kg)	4.9

肩掛バイブレーター



メーカー	エクセン	
型式	BFM32	
フレキ長 (m)	1.0	2.0
全長 (mm)	1,250	2,580
フレキ径 (mm)	32	32
電圧 (V)	100	100
出力 (W)	350	350
重量 (kg)	8.8	11.2

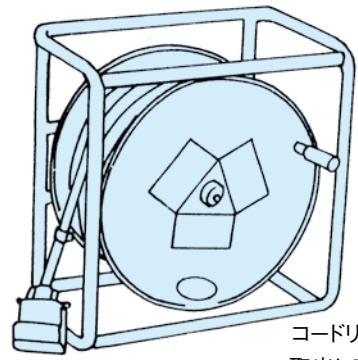
コテ型バイブレーター



メーカー	三笠	
型式	MB-F100	
全高 (mm)	370	
振動面 (mm)	70×100	
振動数 (r.p.m.)	7,000 ~ 8,000	
振幅 (mm)	1.0	
重量 (kg)	5	

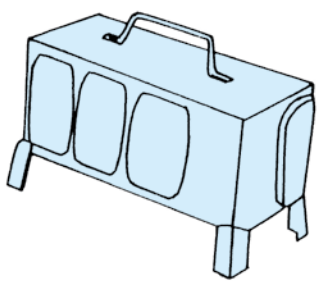
高周波バイブレーター用中間装置 (コードリール、分電箱、中間コード)

■コードリール



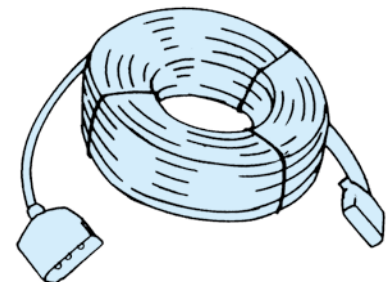
コードリール (HR8030)
取出し口 3ヶ所
8φ×30m

■分電箱



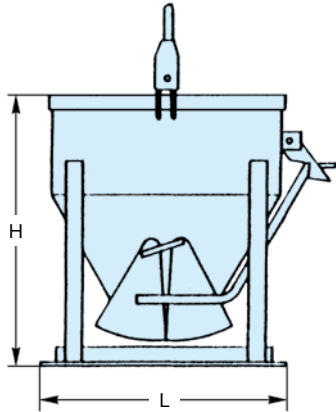
分電箱 (DB-D)
取出し口 3ヶ所

■中間コード



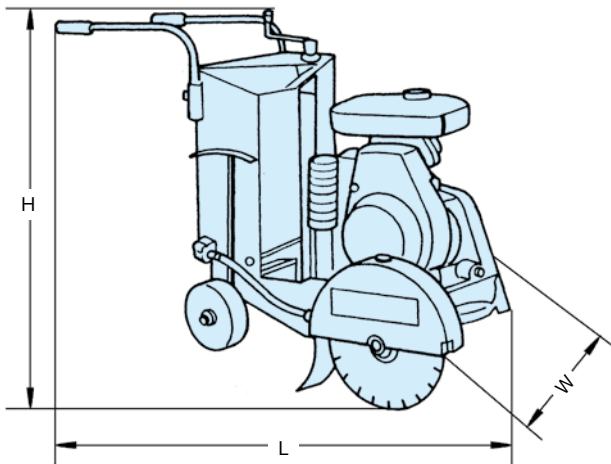
8φ×30m

コンクリートバケット



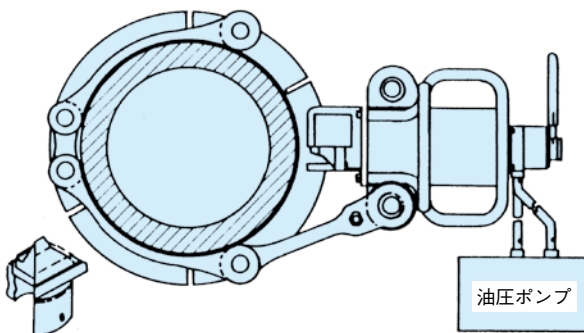
メーカー		東 邦		
型 式		RB03	RB05	RB1
容 量 (m³)		0.3	0.5	1.0
全 幅 : L (mm)		850	1,000	1,518
全 高 : H (mm)		1,025	1,100	1,610
重 量 (kg)		120	150	270

コンクリートカッター



メーカー		大旭建機	
型 式		TCC3	
性	総 重 量 (kg)	125	
	使用 ブ レ ード (吋)	12" ~ 16"	
		取付穴 φ27	
能	最 大 切 断 深 さ (mm)	140	
	切 断 深 度 調 節	ハンドル回転ネジ式	
	走 行 方 式	手押し式	
	冷 却 方 式	重力注水式	
	水 タ ン ク 容 量 (ℓ)	37	
エ	型 式	ロビン4サイクル空冷ガソリン	
ン		EY35D	
ジ	出 力 (ps/r.p.m.)	7.0/3,600	
ン	燃 料 タ ン ク 容 量 (ℓ)	6.0	
	燃 費 (ℓ/h)	2.0	
	始 動 方 式	リコイル式	
寸 法	L × W × H (mm)	1,530×600×960	

パイルカッター



メーカー		リックス	
型 名		PSO-70型	PSO-100N型
本 体 及 び シリンダー	パイル直径 (mm)	300 ~ 500	300 ~ 1,000
	最大出力 (TON)	70	90
	ラムストローク (mm)	90	120
	切 換 バ ル ブ	前後進及び中立	前後進及び中立
	重 量 (kg)	28	38
油 圧 ポ ン プ	高 圧 時 圧 力 (kg/cm²)	1,200	1,200
	吐 出 量 (cc)	1,300	1,300
	低 圧 時 圧 力 (kg/cm²)	500	500
	吐 出 量 (cc)	3,800	3,800
	タ ン ク 容 量 (ℓ)	10	10
	重 量 (kg)	60	60
エ ン ジ ン	型 式	EC-10B型	
	種 類	空冷2サイクルガソリンエンジン	
	常 用 出 力	3.8PS/1,800r.p.m.	
	燃 料	混合油20:1	