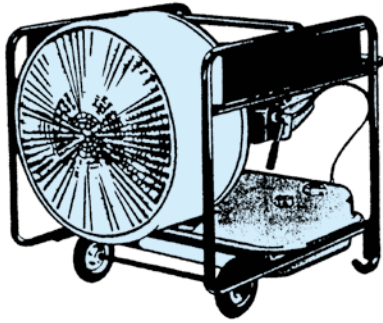


その他

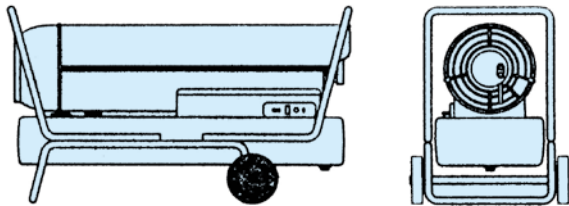
バルシックス



メーカー	静岡製機
型式	VAL6-RN
電圧 (V)	100
電流 (A)	0.8
発熱量 (kcal/h)	33,620
燃料	白灯油
燃料タンク容量 (ℓ)	40
全体寸法 (mm)	1,000×660×780
コード (m)	5
重量 (kg)	42

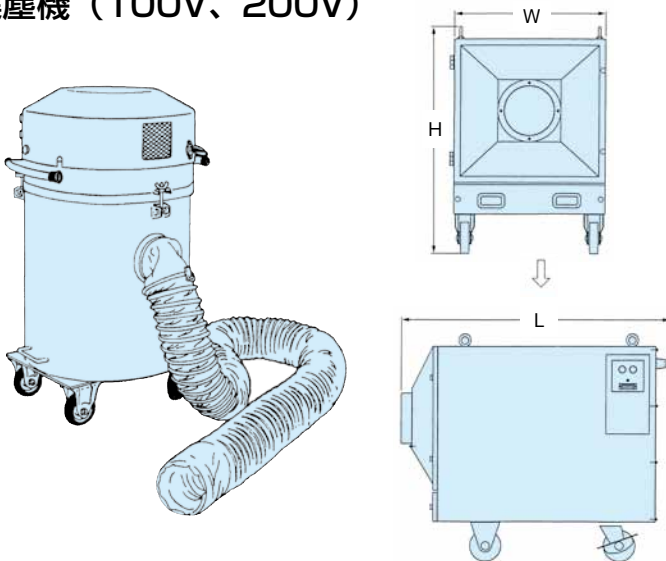
小型汎用機器

ジェットヒーター



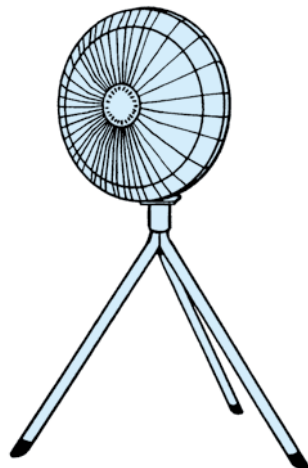
メーカー	静岡製機
型式	HG125T
発熱量 (kcal/h)	31,760
電源 (V)	100
燃料	白灯油
燃料消費量 (ℓ/h)	3.8
消費電力 (W)	80/70
安全装置	過負荷保護装置 (ヒューズ)
燃料タンク容量 (ℓ)	60
寸法 H×W×L (mm)	692×553×1,171
重量 (kg)	45

集塵機 (100V、200V)



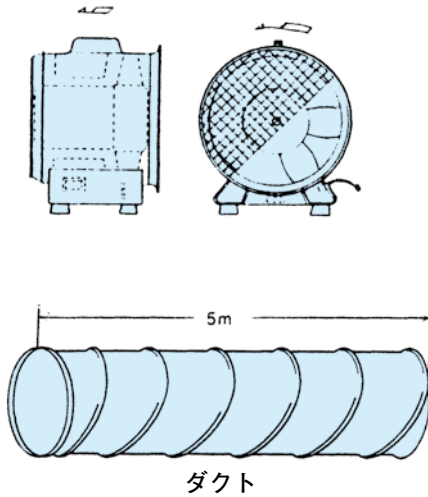
メーカー	荏原テクノシステム		荏原テクノシステム	
	EJD5		EJD1	
電動機	3.7kW 2P 3相 (200V)		600W 2P 単相 (100V)	
定格周波数 (Hz)	50	60	50	60
定格電圧 (V)	200	200/220	100	100/110
定格電流 (A)	15		8.5	
静圧 (mm/Aq)	320	450	205	275
風量 (m³/min)	60	70	14.4	16.8
ダクト径	吸込側250φ 吐出側300φ		吸入口径125φ	
1次フィルタ	デミタス (ステンレス)			
2次フィルタ	ブリーツ (パイレン)			
外形寸法	720 (W) ×1,090 (H) ×1,285 (L)		620φ ×945 (H)	
本体重量 (kg)	178		48	

工業用扇風機



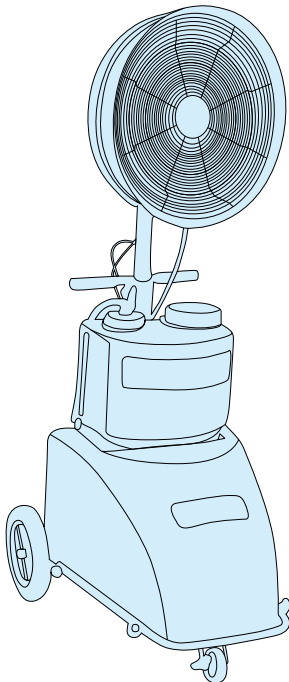
メーカー	ナショナル	
型式	F-50K2C	F-45K2C
全体寸法 (mm)	全幅	500
	全高	1,399
風量 (m³/h)	強	182/198
	弱	155/150
電圧 (V)	単相100	
コード (m)	2	
重量 (kg)		12.2
		10.7

送風機



メーカー	エバラ
型式	3APMII
電圧 (V)	100
電力 (W)	405
口径 (mm)	300
風量 (m ³ /sec)	70
風圧 (mm/Ap)	30
重量 (kg)	18

スーパーエコミスト



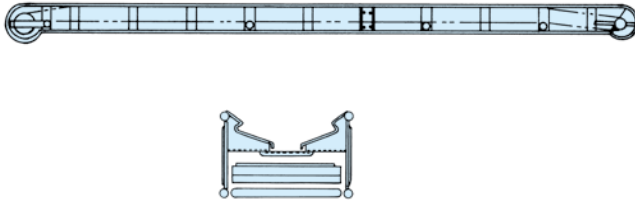
メーカー	スーパー工業
型式	SFJ-1003
噴霧量 (L/min)	0.17 ~ 0.24
粒子径 (μm)	20 ~ 40
電源 (V)	単相100
出力 (Kw)	ポンプ0.25 ファン0.16
寸法 (mm)	L780×W640×H2,080
首振り角度 (度)	60
首折れ角度 (度)	35
水タンク (L)	28
重量 (kg)	68

業務用掃除機



メーカー	スイデン
型式	SOV-101A
電圧 (V)	100
電流 (A)	強11 / 弱7
最大処理風量 (m ³ /min)	強2.9 / 弱2.4
最大静圧 (kpa)	強20.7 / 弱13.7
重量 (kg)	15.5

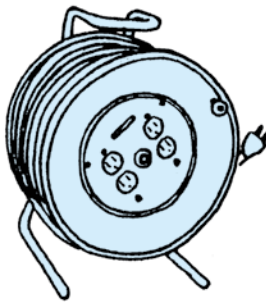
ベルトコンベアー



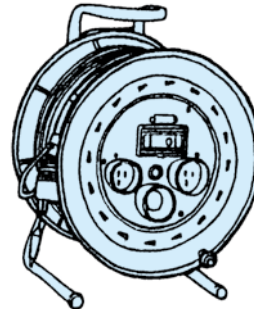
メーカー	光洋機械産業		
	型式	KMTS35-3	KMTS35-5
電源 (V)	200	200	200
出力 (kw)	1.0	1.0	1.0
最大運搬能力 (m³/h)	21	21	21
ベルト幅 (mm)	350	350	350
機長 (m)	3	5	7
ベルト速度 (m/min)	38	38	38
ベルト張力 (kg)	100	100	100
重量 (kg)	116	152	192

小型汎用機器

コードリール



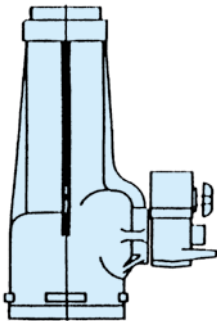
メーカー	ハタヤ
型式	LPA-331KNC
キャブタイヤ(芯/スケア)	3/3.5
コンセント数	4
コード長(m)	30
寸法長×幅×高(mm)	360×315×380
重量(kg)	11



(漏電遮断機付)

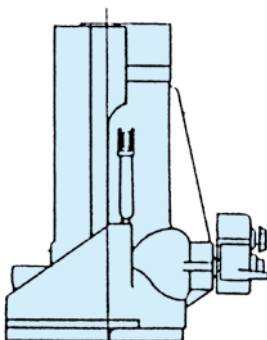
メーカー	ハタヤ
型式	BLN-331KNC
キャブタイヤ(芯/スケア)	3/3.5
コンセント数	3
感度 (mA)	15
コード長 (m)	15
漏電遮断機仕様	漏電過負荷短絡保護兼用
寸法長×幅×高 (mm)	360×315×380
重量 (kg)	12

ジャーナルジャッキ



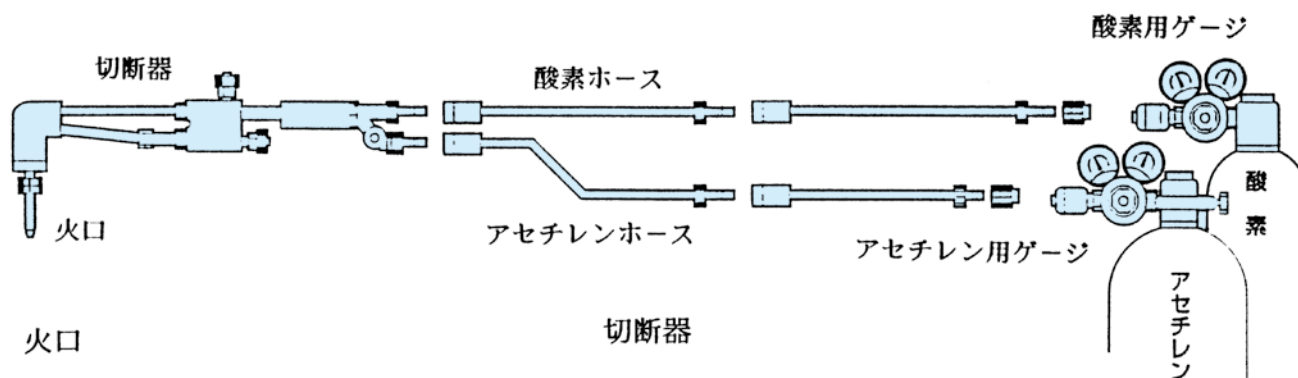
機械名	メーカー	重量 (kg)	揚程 (mm)	最低高 (mm)	ヘッド径 (mm)	ベース径 (mm)
15TON低揚程ジャーナルJ	大阪ジャッキ	12	125	255	63	113
25TON低揚程ジャーナルJ	大阪ジャッキ	16	125	255	77	127
35TON低揚程ジャーナルJ	大阪ジャッキ	24	130	280	87	147
50TON低揚程ジャーナルJ	大阪ジャッキ	31	130	290	105	166
100TON低揚程ジャーナルJ	大阪ジャッキ	75	105	310	127	235
25TON中揚程ジャーナルJ	大阪ジャッキ	21	250	395	77	127
35TON中揚程ジャーナルJ	大阪ジャッキ	32	250	410	87	147
50TON中揚程ジャーナルJ	大阪ジャッキ	43	260	445	105	166
25TON高揚程ジャーナルJ	大阪ジャッキ	25	330	485	77	127
35TON高揚程ジャーナルJ	大阪ジャッキ	38	350	535	87	147

爪付ジャーナルジャッキ



機械名	メーカー	重量 (kg)	揚程 (mm)	最低高 (mm)	爪までの高さ (mm)	爪寸L×W (mm)
6TON爪付ジャーナルジャッキ	大阪ジャッキ	23	150	295	50	45×70
10TON爪付ジャーナルジャッキ	大阪ジャッキ	29	125	275	80	50×75
15TON爪付ジャーナルジャッキ	大阪ジャッキ	38	125	280	90	50×80
25TON爪付ジャーナルジャッキ	大阪ジャッキ	60	130	310	110	55×90
35TON爪付ジャーナルジャッキ	大阪ジャッキ	78	130	325	130	55×100

酸素・アセチレン関連部材



■ 火口

メーカー	小池酸素工業
型式	A号
火口信号	#1、#2、#3
使用切断器	A切ゴールド
切断板厚 (mm)	3 ~ 80
	(#1→3-15)
	(#2→15-40)
	(#3→40-80)

■ 切断器

メーカー	小池酸素工業
型式	A切ゴールド
全長 (mm)	482
酸素圧力 (kg/cm ² G)	3.0
燃料ガス圧力 (kg/cm ² G)	0.2 (アセチレン)
重量 (kg)	0.77

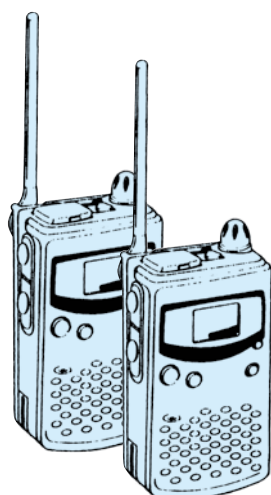
■ ホース

メーカー	ブリヂストン
型式	デュアルホース
内径 (mm)	酸素7.9 アセ7.9
外径 (mm)	酸素16.1 アセ14.9
最大常用圧力 (kg/cm ²)	酸素15 アセ2
最小曲げ半径 (mm)	酸素125 アセ115
内管及外被ゴム	SBR
使用温度範囲	-20℃ ~ +60℃
長さ (m)	30
重量 (kg)	0.4/m

■ ゲージ

	酸素用	アセチレン用
メーカー	小池酸素工業	
型式	SG-1A	SG-2A
継手入口側	G式W22-14山 (ナット)	ガット式
出口側	JIS2号ホース差、袋ナット	JIS3号ホース差、袋ナット
圧力計1次側	250kgf/cm ²	25kgf/cm ²
2次側	15kgf/cm ²	2kgf/cm ²
最高使用圧力	9.9kgf/cm ²	1.0kgf/cm ²
乾式安全器	シグナル表示 (緑・赤)	シグナル表示 (緑・赤)
重量 (kg)	1.78	2.17

トランシーバー



■ 同時通話型

メーカー・型式	スタンダード・VLM-850
通信方式・チャンネル	複信方式・400MHz帯27チャンネル
通話可能距離	100m (市街地) ~ 500m (見通しの良い場所)
電源	充電式バッテリー (付属)・充電時間=約3時間
使用可能時間	リチウムイオン充電電池=約10時間
寸法 (mm)・重量	61 (W) × 82 (H) × 21 (D) mm、140g
オプション	ヘッドセット、タイピンマイク、バッテリーバック (予備)

■ 交互通話型・強出力5W

メーカー・型式	スタンダード・VXD291U
通信方式・チャンネル	デジタル単信方式・350MHz帯30チャンネル
通話可能距離	300m (市街地) ~ 1.5km (見通しの良い場所)
電源	充電式バッテリー (付属) 充電時間=約11時間
使用可能時間	①単三アルカリ=約30時間 ②充電式バッテリー=約11時間
寸法 (mm)・重量	56 (W) × 97 (H) × 38 (D) mm、315g
オプション	ヘッドセット、タイピンマイク、バッテリーバック (予備)