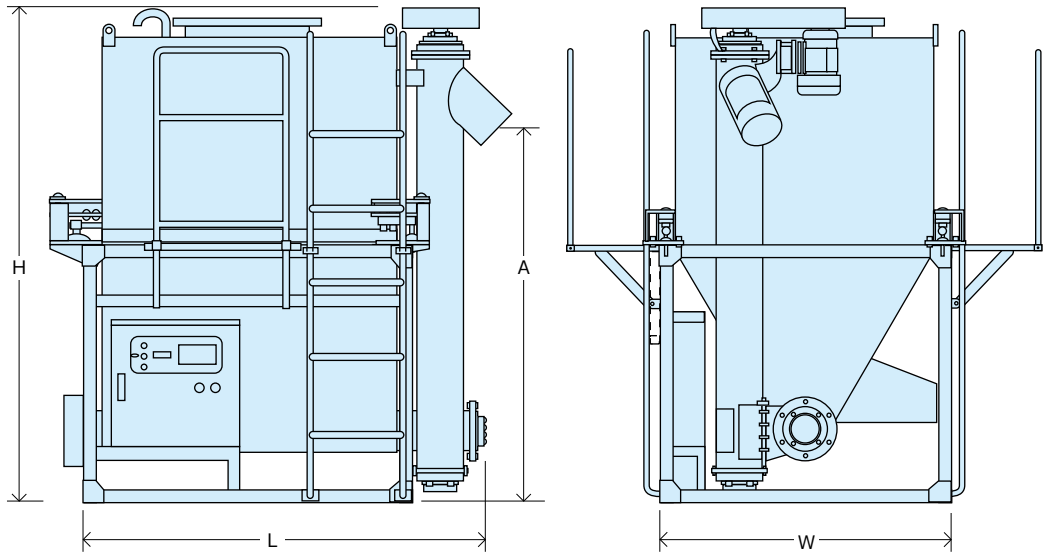


# サイロ

## 2m<sup>3</sup>サイロ（自動計量装置付）

■YSS-2000  
（当社オリジナル）

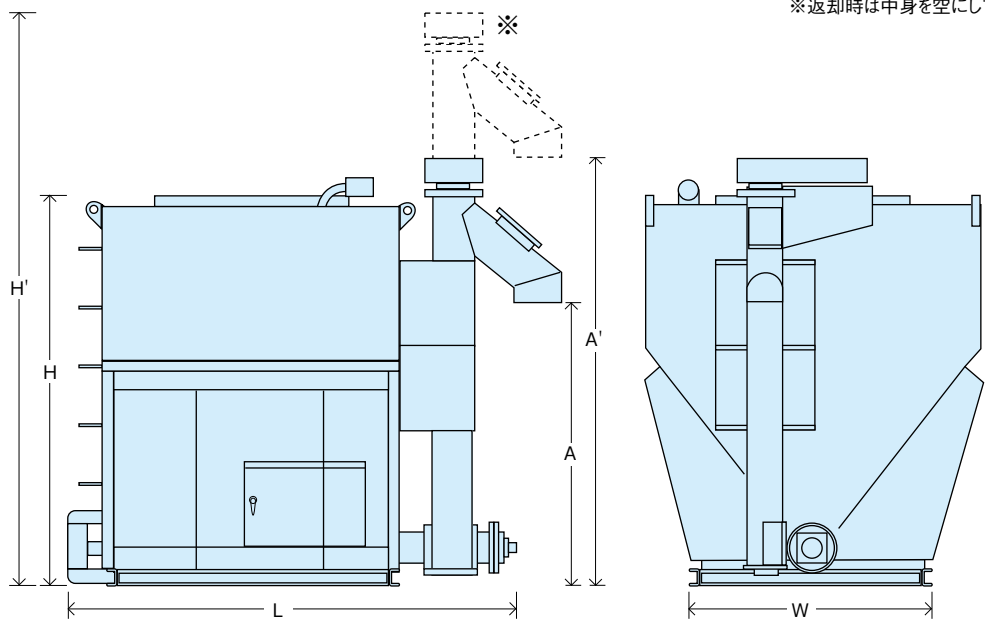


基礎機械

型 式		YSS-2000	YSS-3000
全体仕様	幅 W	1,380 mm	1,380
	長さ L	2,135 mm	2,517
	高さ H	2,300 mm	2,300
	吐出高 A	1,750 mm	1,750
	重 量	1,010 kg	1,250
サイロ	ホッパー容量	2.0 m <sup>3</sup>	3.0
	投入方式	tonバック	tonバック
	フィーダー能力	200kg/min	200kg/min
	電動モーター	2.2kW（縦フィーダ）	2.2kW（縦フィーダ）
		2.2kW（横フィーダ）	2.2kW（横フィーダ）
	計 量 方 式	ロードセル3点支持	ロードセル3点支持
電 源 電 圧	3相200V	3相200V	

## 3m<sup>3</sup>サイロ（計量装置無）

■YS-3000  
（当社オリジナル）



※返却時は中身を空にして下さい。

型 式		YS-3000
全体仕様	幅 W	1,300 mm
	長さ L	1,500 mm
	高さ H	2,130 mm
	高さ H'	3,515 mm
	排出高 A	1,640 mm
	排出高 A'	3,050 mm
サイロ	重 量	1,300 kg
	ホッパー容量	3.0 m <sup>3</sup>
	投入方式	tonバック
	フィーダー能力	141kg/min
	電動モーター	2.2kW（縦フィーダ） 1.5kW（横フィーダ）
電 源 電 圧	3相200V	

※点線部分はオプションでエクステンションフィーダーです。  
※返却時は中身を空にして下さい。