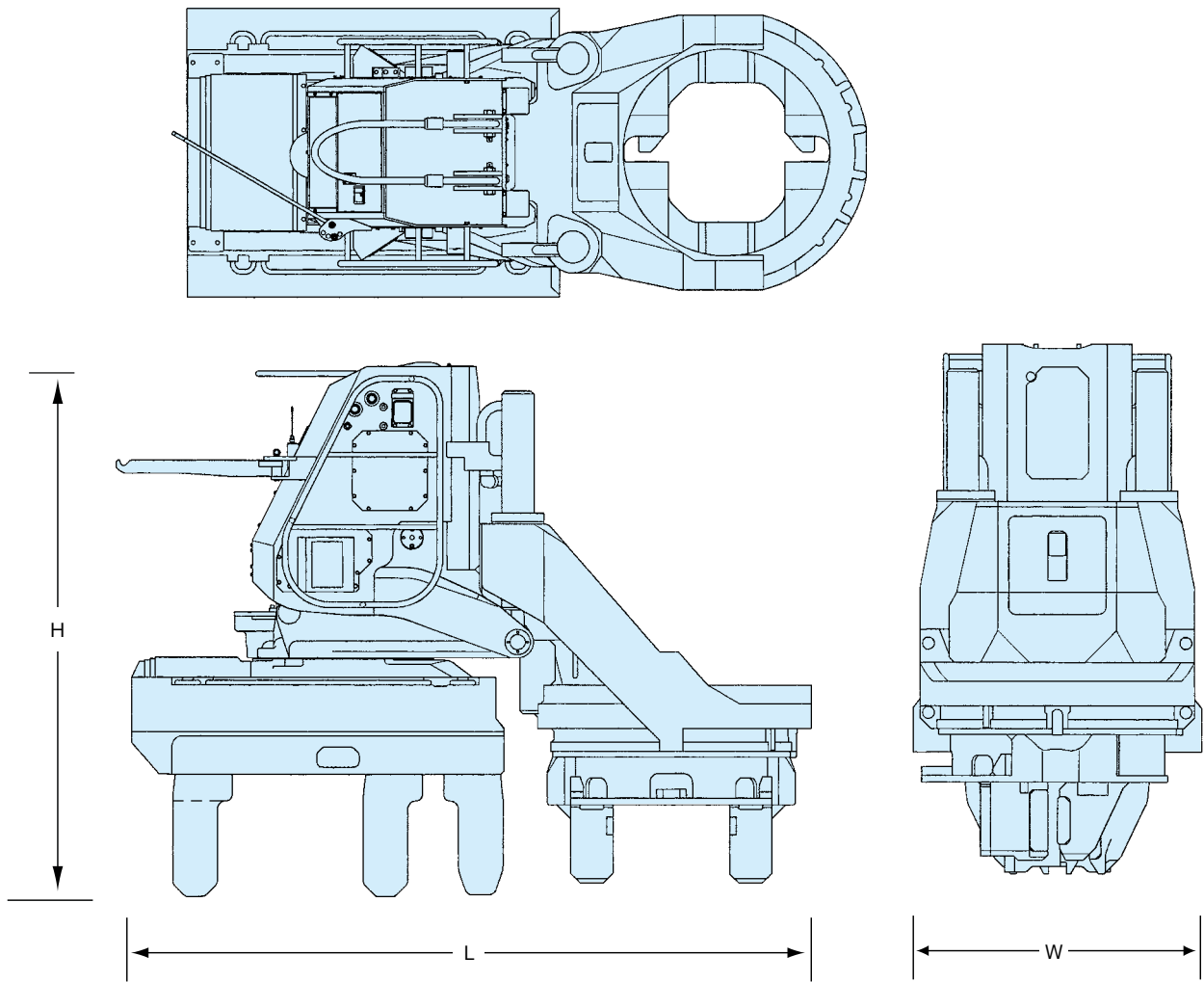


チルトパイラー

■ ハット形鋼矢板900用パイラー



基礎機械

	型式	WP100HAT
	メーカー	コーワン
本体	圧入力KN	700
	引抜力KN	800
	ストロークmm	750
	圧入速度m/min	3.8 ~ 46.2
	引抜速度m/min	3.0 ~ 35.0
	適用鋼矢板型式	ハット形鋼矢板900 10H・25H
	操作方法	ラジオ・コントロール
	姿勢制御方法	リーダーマスト傾動式
	本体移動方法	自走式
	使用油脂	生分解性グリース
	本体質量kg	10,200
パワーユニット	型式	TH-200C
	動力源	ディーゼルエンジン
	定格出力kW	168 (228ps) /1,800min-1
	騒音規制	国土交通省 超低騒音規制 クリア
	排出ガス規制	オフロード法適合
	作動油	生分解性作動油
	燃料タンクℓ	350
	質量kg	6,850
	反力架台質量kg	2,360