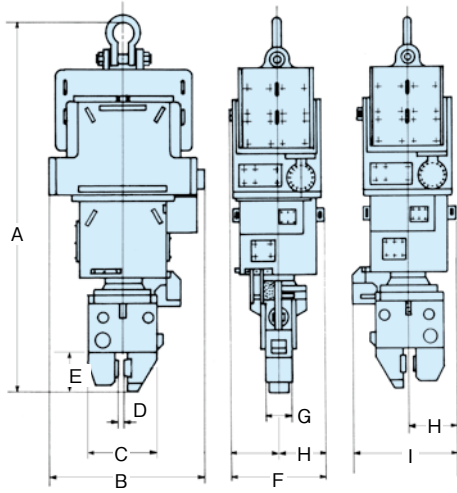


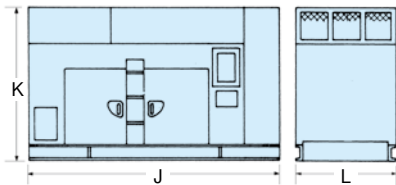
油圧式・可変超高周波型バイプロ

■パルソニック（ピストン式）

基礎機械



油圧ユニット



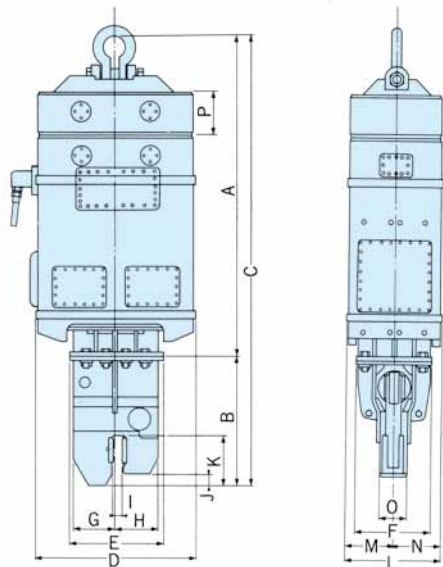
仕様

| 型式 | | PALSONIC-10 | PALSONIC-20 | PALSONIC-25 | PALSONIC-30 |
|-------------|-------------------------------|--------------|--------------|--------------|--------------|
| メーカー | | ケンチョー | | | |
| 加振機 | 周波数 Hz | 20 ~ 60 | 20 ~ 60 | 20 ~ 60 | 20 ~ 60 |
| | 加振力 kN[t] | Max.157 [16] | Max.245 [25] | Max.314 [32] | Max.373 [38] |
| | 垂直ストローク mm | 0 ~ 7.0 | 0 ~ 9.6 | 0 ~ 9.6 | 0 ~ 9.6 |
| | 標準重 kg | 3,100 | 5,800 | 5,800 (注1) | 8,000 |
| 油圧源 | 出力 kW(PS)(ベースマシン) | 88 (120) | 162 (220) | 232 (315) | 236 (320) |
| | 主油圧 MPa(kgf/cm ²) | 24.5 (250) | | | |
| | 燃料タンク容量 ℓ | 150 | 230 | 300 | 300 |
| 加振機 (mm) | 重量 kg | 3,500 | 5,500 | 5,500 | 6,500 |
| | A | 2,353 | 2,873 | 3,210 | 3,670 |
| | B | 810 | 1,320 | 1,240 | 1,300 |
| | C | 530 | 580 | 580 | 705 |
| | D | 40 | 50 | 50 | 50 |
| | E | 272 | 340 | 380 | 385 |
| | F | 655 | 815 | 785 | 800 |
| | G | 126 | 200 | 200 | 250 |
| | H | 310 | 380 | 360 | 400 |
| | I | 665 | 845 | 825 | 895 |
| 油圧源 (mm) | J | 3,200 | 4,000 | 4,200 | 4,500 |
| | K | 1,750 | 2,250 | 2,150 | 2,250 |
| | L | 1,600 | 1,600 | 1,600 | 1,600 |

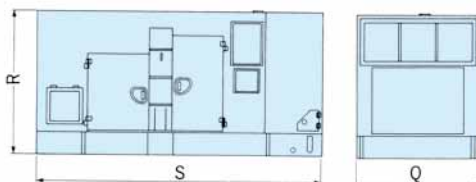
※注1

| PALSONIC-25 重量仕様表 | | |
|-------------------|-----------------------------|------------------------|
| 名称 | ① | ハンガーウエイト (脱着式) 1,200kg |
| | ② | 反カウエイト (脱着式) 1,000kg |
| 重量 (kg) | 最少4,800 / 標準5,800 / 最大7,000 | |

■SS（振り子式）



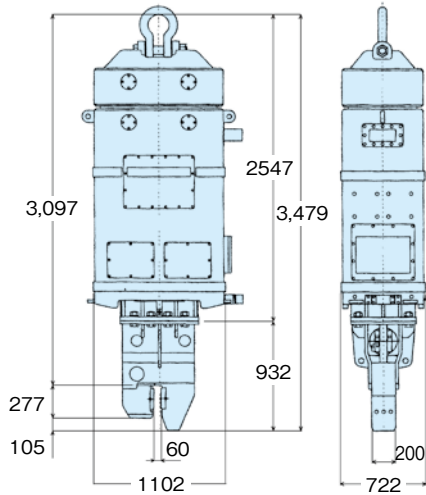
油圧ユニット



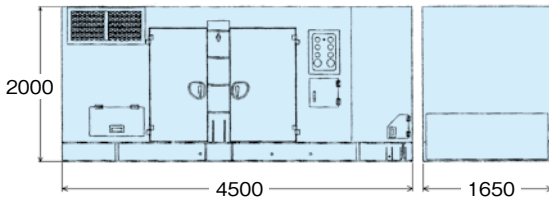
仕様

| 型式 | | SS-20L | SS-40L |
|-------------|--------------------------------|---------------|---------------|
| メーカー | | トーメック | |
| 加振機 | 振動数 cpm | 1,200 ~ 3,600 | 1,200 ~ 3,600 |
| | 起振力 ton | Max29.0 | Max45.0 |
| | 空運転時の加速度 g | Max20.0 | Max20.4 |
| | 標準時本体重量 kg | 3800 | 6500 |
| | カウンターウエイト取外時重量 kg | 3000 | 4900 |
| 油圧源 | エンジン出力 PS | Max150 | Max230 |
| | 使用圧力 MPa (kg/cm ²) | 30.38 (310) | 30.38 (310) |
| 加振機 (mm) | 重量 kg | 4550 | 5400 |
| | A | 2221 | 2429 |
| | B | 804 | 900 |
| | C | 3025 | 3329 |
| | D | 984 | 1148 |
| | E | 500 | 650 |
| | F | 460 | 540 |
| | G | 248 | 290 |
| | H | 330 | 310 |
| | I | 50 | 60 |
| | J | 100 | 80 |
| | K | 325 | 357 |
| | L | 556 | 686 |
| | M | 278 | 343 |
| | N | 278 | 343 |
| | O | 160 | 200 |
| P | 260 | 315 | |
| 油圧源 (mm) | Q | 1600 | 1600 |
| | R | 1810 | 1850 |
| | S | 3900 | 4400 |

■ SRシリーズ (振り子式ゼロ起動・ゼロ停止)



油圧ユニット

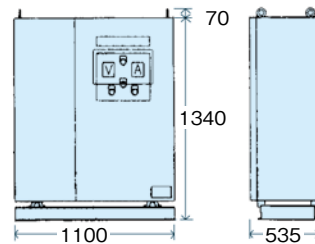
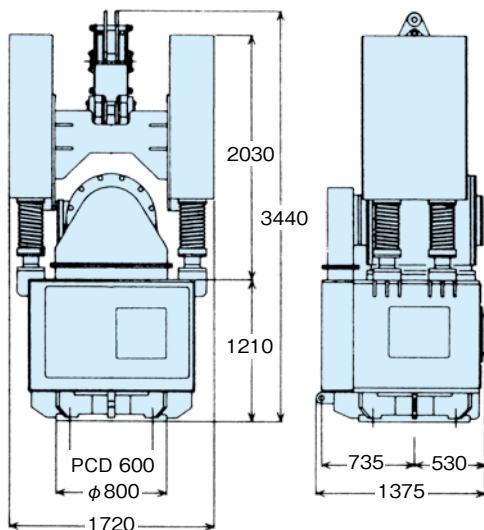


仕様

| 型式 | | SR-45 |
|--------|------------------------------------|---------------------|
| メーカー | | トーメック |
| 本体 | 周波数 Hz (振動数) (cpm) | 60.0 (0 ~ 3,600) |
| | 起振力 kN (tonf) | 473.7 (0 ~ 48.3) |
| | 本体質量 kg | 5,100 |
| | ウェイト装着時質量 kg | 6,500 |
| | エンジン定格 kW | 223.6 (304PS) |
| 油圧ユニット | 出力最大 | 235.4 (320PS) |
| | 規定圧力 Mpa (kgf/cm ²) | 30.4 (Max310) |
| | 質量 kg | 6,200 |

地盤改良工法用バイブロ

■ 緩衝一体型



仕様

| 型式 | | SVH-17000G |
|-----------|-------------|------------|
| メーカー | | シグマ |
| モーター出力 | kW | 130 |
| 偏心モーメント | kg・cm | 17,000 |
| 振動数 | cpm | 560 |
| 起振力 | ton | 60 |
| 空運転時の振幅 | mm | 18.9 |
| 空運転時の加速度 | g' | 6.7 |
| 装備重量 | kg | 11,500 |
| 緩衝器の最大吊荷重 | ton | 40 |
| 使用電圧 | 50/60Hz (V) | 400 / 440 |
| 所要電源容量 | 50/60Hz KVA | 300 |

※リモコン付き

※ガイドはお客様でご用意して下さい。