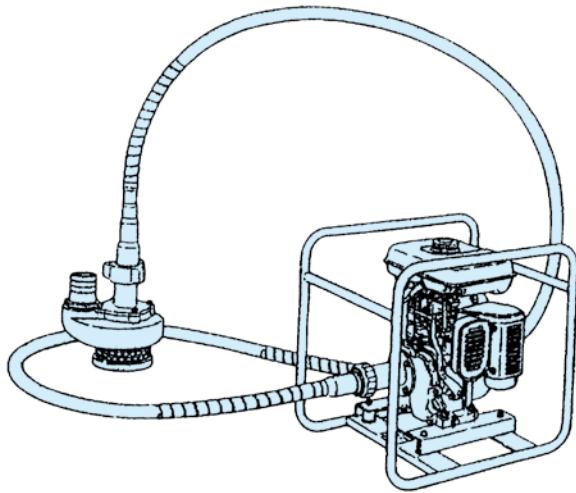


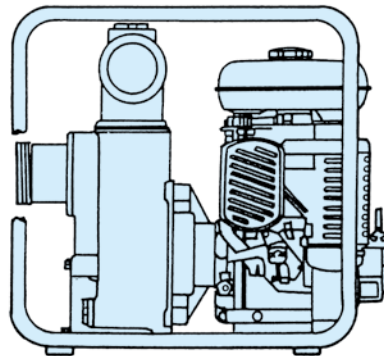
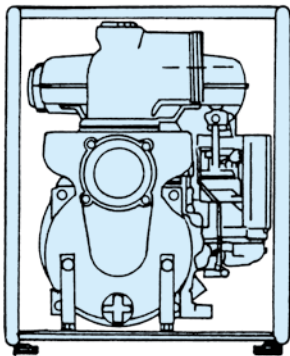
エンジンフレキシブルポンプ

水中ポンプ・洗浄機・泥水処理機械



メーカー	大旭建機
型式	TSP80N
最大揚程 (m)	17
最大吐出量 (m ³ /min)	1.2
吐出口径 (インチ)	3
フレキホース長 (m)	5
原動機	ガソリンエンジン
燃料/タンク容量 (ℓ)	無鉛ガソリン/ 3.5
フレキ (kg)	23.3
原動機 (kg)	25
総重量 (kg)	48.5

エンジンポンプ



メーカー	ツルミ		
型式	TE3-50R	TE2-80R	LA-100R
吸込×吐出口径 (mm)	50×50	80×80	100×100
最大全揚程 (m)	30	30	30
最大吐出量 (m ³ /min)	0.5	0.9	1.4
エンジン	4サイクル空冷ガソリン	4サイクル空冷ガソリン	4サイクル空冷ガソリン
燃料/タンク容量 (ℓ)	無鉛ガソリン/ 2.5	無鉛ガソリン/ 3.8	無鉛ガソリン/ 5.5
寸法 L×W×H (mm)	502×366×427	527×378×422	670×430×620
重量 (kg)	28	26.8	50

※自吸式、サクシオンホース5m付。