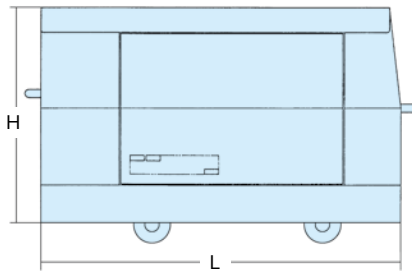


## エンジンウェルダー

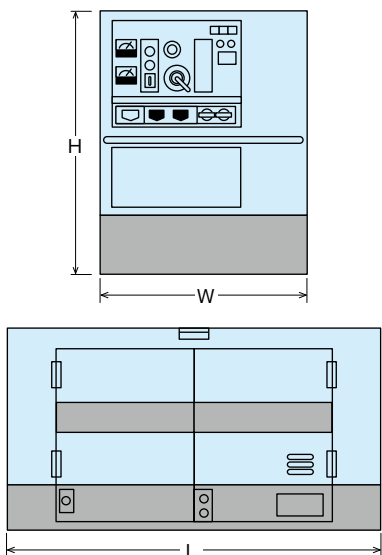


| メーカー      |           | デンヨー      |               |                |                                |
|-----------|-----------|-----------|---------------|----------------|--------------------------------|
| 型式        | GAW150ES2 | DLW300ES  | DLW300LS      | DLW400ESW      |                                |
| 溶接        | 電流範囲 (A)  | 30 ~ 150  | 30 ~ 300      | 30 ~ 300       | 1人単独使用60~380<br>2人同時使用30~190   |
|           | 適用棒 (mm)  | 2.0 ~ 3.2 | 2.0 ~ 6.0     | 2.0 ~ 6.0      | 1人単独使用2.0~8.0<br>2人同時使用2.0~4.0 |
|           | 使用率 (%)   | 50        | 50            | 100            | 60                             |
| 交流電源      | 周波数 (Hz)  | 50/60     | 50/60         | 50/60          | 50/60                          |
|           | 出力 (kVA)  | 単相2.5     | 単相8.0 / 三相9.9 | 単相8.3 / 三相10.4 | 単相9.0 / 三相15                   |
|           | 電圧 (V)    | 100       | 100 200       | 100 200        | 100 200                        |
| エンジン      | 名称        | ロビンEX27DS | ヤンマー 3TNE68-U | ヤンマー 3-3TMN68G | クボタD1005-KA                    |
|           | 定格出力 (kW) | 5.1       | 12.9          | 12.5           | 16.5                           |
|           | 燃料        | ガソリン      |               | 軽油             |                                |
| 寸法        | 全長 (mm)   | 687       | 1,410         | 1,410          | 1,520                          |
|           | 全幅 (mm)   | 494       | 680           | 560            | 720                            |
|           | 全高 (mm)   | 630       | 760           | 770            | 770                            |
| 整備質量 (kg) | 88        | 427       | 419           | 510            |                                |
| 燃料消費量 L/h | 1.6       | 2.08      | 2.1           | 3.24           |                                |

燃料消費量は溶接定格負荷時の値です。

発電機・溶接機・照明機・分電盤

## エンジン炭酸ガス溶接機

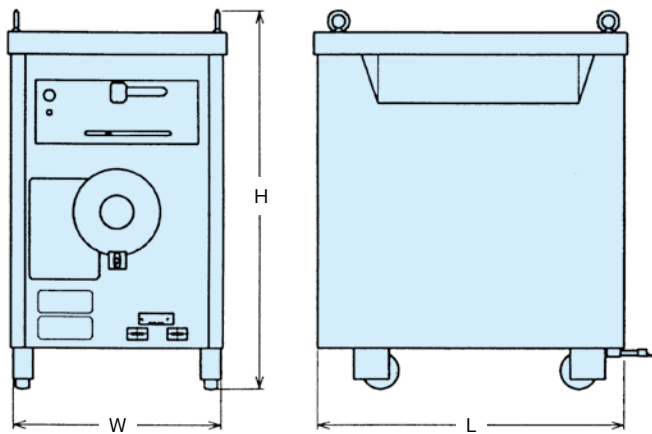


| メーカー  |                 | デンヨー                |       |
|-------|-----------------|---------------------|-------|
| 型式    | DCW-350SSI      | 特性                  | 直流定電圧 |
| 溶接機   | 炭酸ガスアーク溶接       | 特性                  | 直流定電圧 |
|       | 定格出力 (kW)       | 12.6                |       |
|       | 定格電流 (A)        | 350                 |       |
|       | 定格電圧 (V)        | 36                  |       |
|       | 電圧調整範囲 (A)      | 15 ~ 36             |       |
|       | 定格使用率 (%)       | 50                  |       |
|       | 適用ワイヤ径 (φmm)    | 標準1.2 (0.9,1.0,1.4) |       |
|       | 特性              | 直流垂下                |       |
|       | 定格出力 (kW)       | 10.5                |       |
|       | 定格電流 (A)        | 320                 |       |
| 溶接機   | 電圧調整範囲 (V)      | 32.8                |       |
|       | 電流調整範囲 (A)      | 50 ~ 350            |       |
|       | 定格使用率 (%)       | 60                  |       |
|       | 適用溶接棒径 (φmm)    | 2.6 ~ 8.0           |       |
|       | 特性              | 直流垂下                |       |
|       | 定格出力 (kW)       | 11.9                |       |
|       | 定格電流 (A)        | 350                 |       |
|       | 定格電圧 (V)        | 34                  |       |
|       | 電流調整範囲 (A)      | 100 ~ 400           |       |
|       | 定格使用率 (%)       | 50                  |       |
| ガウジング | 適用ガウジング棒径 (φmm) | 4.0 ~ 8.0           |       |

|           |                             |                |
|-----------|-----------------------------|----------------|
| 交流電源      | 周波数 (Hz)                    | 60             |
|           | 相数                          | 単相 (2線式)       |
|           | 定格出力 (kVA)                  | 3.0            |
| ディーゼルエンジン | 型式                          | いすゞ 3LD1       |
|           | 名称                          | 水冷4サイクル        |
|           | 定格出力 (kW/min <sup>1</sup> ) | 26.6/3,600     |
| 溶接機       | 総排気量 (ℓ)                    | 1.496          |
|           | 燃料                          | 軽油             |
|           | 燃料タンク (ℓ)                   | 40             |
| 溶接機       | バッテリー×個                     | 65D31R×1       |
|           | 寸法:全長×全幅×全高 (mm)            | 1,700×720×920  |
|           | 乾燥質量 (整備質量) (kg)            | 569 (616)      |
| 溶接機       | 7 m騒音値 db(A)                | 67             |
|           | 排出ガス対策機                     | 第2次排出ガス対策型建設機械 |

■標準付属品：リモートボックス ●ワイヤ送給装置・炭酸ガス溶接トーチ(3m) ●10m延長ケーブル ●炭酸ガス流量調整器 ■オプション ●20m ケーブル ●耐風使用 ●ワイヤ送給装置用供給ロール ●トーチ部分 ※コンプレッサーをご用意ください。

## 交流アーク溶接機

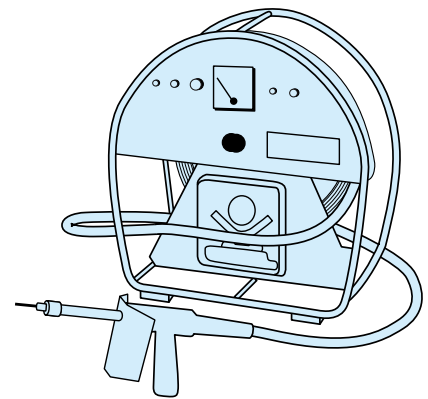


| メーカー式             | パナソニック      |             | ダイヘン        |  |
|-------------------|-------------|-------------|-------------|--|
|                   | YK305AJ2    | BPZ-3005    | BPX-5005    |  |
| 定格電流 (A)          | 300         | 300         | 500         |  |
| 定格入力 (KVA) (KW)   | 25-15       | 25-14       | 44-24       |  |
| 出力電流範囲 (A)        | 60 ~ 300    | 70 ~ 300    | 100 ~ 500   |  |
| 定格使用率 (%)         | 40          | 40          | 60          |  |
| 外形寸法 (mm) (L×W×H) | 570×260×420 | 495×340×535 | 770×475×850 |  |
| 重量 (kg)           | 52          | 69          | 199         |  |
| 使用棒径 (mm)         | 2.6 ~ 6     | 2.6 ~ 6     | 3.2 ~ 8     |  |

※電撃防止装置内蔵型

## ノーガス半自動溶接機

| メーカー名      | 松下電産                                      |
|------------|---|
| (1) 溶接機本体  | オープンオート500S (YM-505N)                     |
| 制御方式       | (YM-505UCF)<br>定アーク長制御方式                  |
| 適用ワイヤ径     | 3.2mmφ、(部品交換により2.4mmφ)<br>ノーガス用フラックス入りワイヤ |
| 適用コイル      | 内径310mmφ、幅60~80mm、外径410mmφ                |
| 使用電流       | 100 ~ 500A                                |
| ワイヤ送給方式    | ダブルローラ方式 (最適加圧力保持機構付)                     |
| 重量         | 18kg                                      |
| 外形寸法 (mm)  | 512 (幅) × 246 (奥行) × 530 (高さ)             |
| (2) 溶接用トーチ | (YT-505NP)                                |
| 形状         | ピストル形                                     |
| 定格電流       | 500A                                      |
| 使用率        | 60% (500A、10分周期)                          |
| 適用ワイヤ径     | 3.2mmφ (アダプタ使用により2.4mmφ)                  |
| コンジットケーブル長 | 3m  |
| 冷却方式       | 自然空冷式                                     |
| 許容最小ワイヤ突出長 | 30mm                                      |
| 重量         | 本体0.65kg (ケーブルとも5.0kg)                    |
| (3) 適用溶接電源 | 汎用交流アーク溶接機<br>(アダプタ使用により、直流アーク溶接機使用可能)    |



### オープンオート 500S の接続図

〈交流アーク溶接機の場合〉

