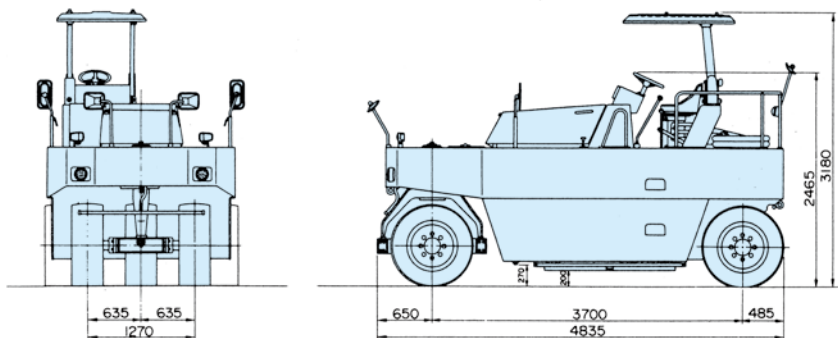


転圧機

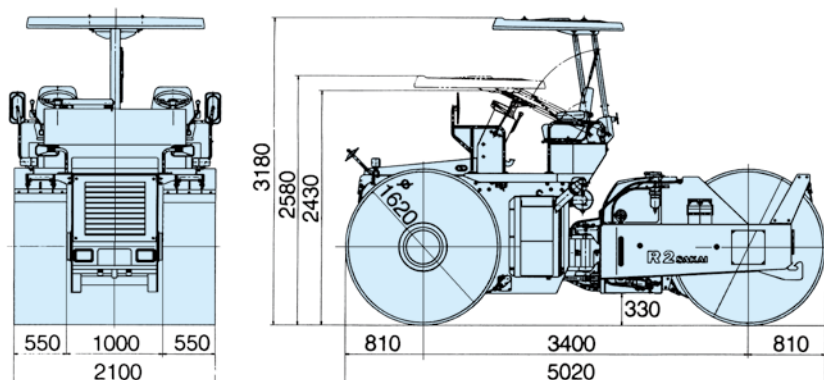
10トンローラー



型 式	T2	
メ ー カ ー 名	酒井重工業	
総 重 量 (kg)	20,500	
自 重 (kg)	8,500	
重 量 配 分	自 重 (kg)	前軸 3,200 後軸 5,300
重 量 タ イ ヤ	自 重 (1本当り/kg)	前軸 1,065 後軸 1,325
	走行速度 (km/h)	0 ~ 19 (前後進等速)
	最小回転半径 (m)	6.7
	登板能力 (度)	23
寸 法	全 長 (mm)	4,835
	全 幅 (mm)	2,275
	全 高 (mm)	2,465 (ハンドルまで) 3,180 (日覆まで)
	軸 距 (mm)	3,700
	最低地上高 (mm)	270 (鉄バラスト無) 200 (鉄バラスト付)
	締 固 め 幅 (mm)	2,275
水・油類の容量	オーバーラップ (mm)	55
	燃料タンク (ℓ)	95
	散水用水タンク (ℓ)	5,000

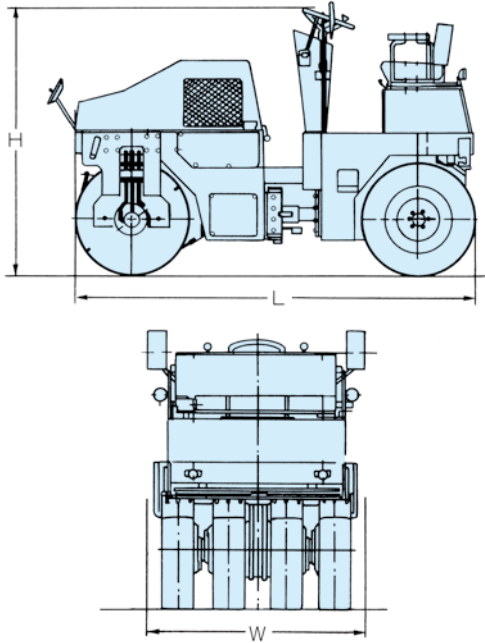
車輛系

マカダムローラー



型 式	R2		
メ ー カ ー 名	酒井重工業		
重 量	総 重 量 (kg)	9,950	
	前軸 (kg)	4,870	
	後軸 (kg)	5,080	
	自 重 (kg)	9,300	
	前軸 (kg)	4,650	
	後軸 (kg)	4,650	
性 能	走行速度 (km/h)	16 (前後進等速)	
	線 圧	総重量 前軸 (kg/cm)	44.3
		後軸 (kg/cm)	46.2
	機体重量	前軸 (kg/cm)	42.3
		後軸 (kg/cm)	42.3
	最小回転半径 (m)	6.3	
登板能力 (度)	25		
寸 法	締 固 め 幅 (mm)	2,100	
	オーバーラップ (mm)	50	
	全 長 (mm)	5,020	
法	全 幅 (mm)	2,100	
	全 高 (mm) (日覆まで)	3,180	
	軸 距 (mm)	3,400	
	前輪 直径×幅 (mm)	1,620×550	
	後輪 直径×幅 (mm)	1,620×1,100	
	燃料タンク容量 (ℓ)	110	
	散水タンク容量 (ℓ)	650	

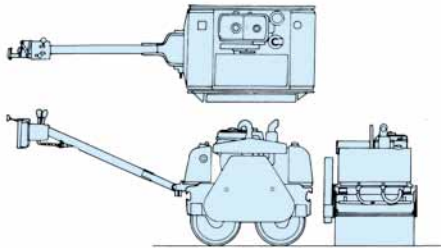
コンバインドローラー (2.5 ~ 4t)



呼称	2.5t	2.5t	4t	4t	
型式	TG25	BW-110AC	BW-121AC	TC41S	
メーカー	サカイ	ボマーク	ボマーク	タイキョク	
総重量 (kg)	2,500	2,530	3,550	3,626	
起振力 (kg)	2,500	2,500	2,200	2,500	
振動数 (v.p.m.)	3,200	3,200	3,100	3,000	
静線圧 (kg/cm)	-	15.4	17.0	14.7	
動線圧 (kg/cm)	-	38.1	35.4	34.0	
寸法	全長: L (mm)	2,765	2,640	2,870	3,110
	全幅: W (mm)	1,290	1,190	1,335	1,390
	全高: H (mm)	1,800	1,660	1,790	1,710
走行速度 (km/h)	0 ~ 8.4	0 ~ 7.5	0 ~ 7.2	0 ~ 11.0	
登板能力 (度)	17	19	17	20	
定格出力 kW (ps)	15 (21)	15 (21)	21 (29)	20 (27)	
燃料タンク容量 (ℓ)	31	32	74	50	
散水タンク容量 (ℓ)	150	165	290	300	

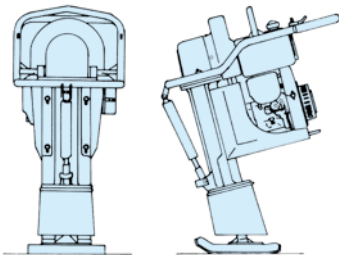
小型転圧機

■サイドローラー



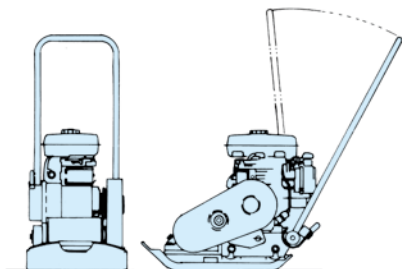
型式	TWR550RD	TWR650RD	
メーカー名	タイキョク	タイキョク	
総重量 (kg)	540	660	
寸法: 長×高×幅 (mm)	2,280×1,140×708	2,580×1,075×761	
性能	走行速度 (km/h)	0 ~ 3.0	0 ~ 3.0
	振動数 (vpm)	3,300	3,000
	起振力 (KN)	11.2	11.2
	静線圧 (kg/cm)	4.9	5.2
	動線圧 (kg/cm)	14.1	13.7
	登板能力 (度)	25	25
機関	安定角度 (度)	30	40
	型式	クボタE-60N	クボタE-60N
	出力 (kw/rpm)	3.7/2,500	3.7/2,500
	燃料	軽油	軽油
	燃料タンク容量 (ℓ)	4.7	4.7
その他	燃費 (ℓ/km)	1.0	1.1
	散水タンク容量 (ℓ)	30	30
	作業油タンク容量 (ℓ)	20	25

■ランマー



型式	TV60N	TV80N	
メーカー名	タイキョク	タイキョク	
総重量 (kgps)	63	84	
寸法: 長×高×幅 (mm)	670×970×410	710×950×420	
性能	打撃数 (vpm)	575 ~ 600	550 ~ 575
	打撃ストローク (mm)	30 ~ 50	40 ~ 50
	進行速度 (m/h)	480 ~ 600	500 ~ 560
	打撃率 (tonf/blow)	2.6 ~ 5.5	3.4 ~ 9.3
	打撃エネルギー (mkgf/blow)	5.9	8.4
機関	型式	ロビン2サイクル空冷混合EC10B	ロビン2サイクル空冷混合EC10B
	出力 (kw/rpm)	2.4/1,800	2.4/1,800
	燃料	混合油25:1	混合油25:1
	燃料タンク容量 (ℓ)	2.3	2.3
燃費消費量 (ℓ/h)	1.5	1.5	

■プレート



型式	TPD60E	TPD80E	
メーカー名	タイキョク	タイキョク	
総重量 (kg)	60	80	
寸法: 長×高×幅 (mm)	930×845×360	1,110×860×420	
性能	振動数 (vpm)	5,800	6,100
	起振力 (tonf)	1.10	1.63
	転圧速度 (km/h)	1.20 ~ 1.32	1.20 ~ 1.32
	時間当たり作業面積 (m ² /h)	432 ~ 475	504 ~ 554
機関	型式	ロビン4サイクル空冷EY15D	ロビン4サイクル空冷EY20D
	出力 (kw/rpm)	2/3,600	2.6/3,600
	燃料	ガソリン	ガソリン
	燃料タンク容量 (ℓ)	2.8	3.8
燃費消費量 (ℓ/h)	1.4	1.8	