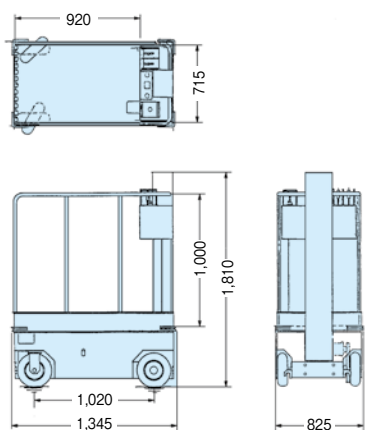


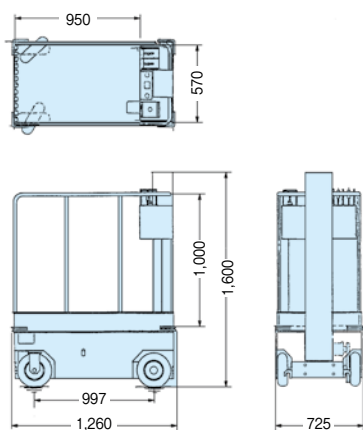
テーブルリフト (ホイール)

高所作業車

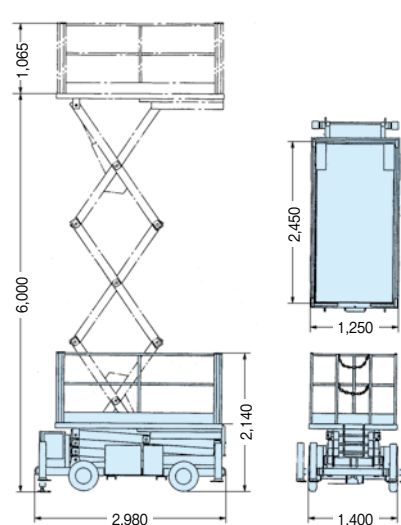
SV-030



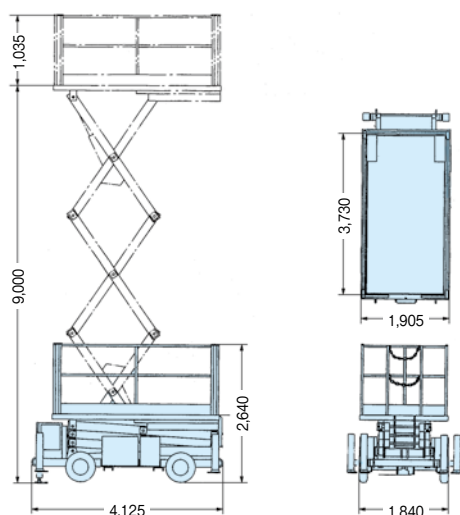
SV-040



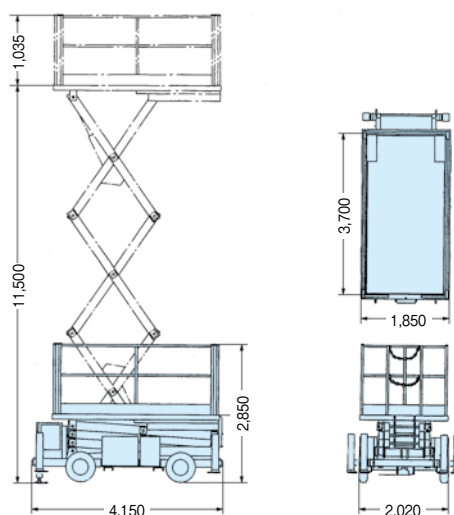
SV-060



SV-091



SV-120

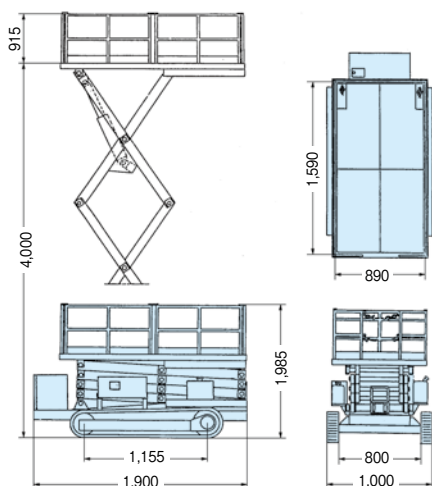


型 式	SV-030/040	SV-060	SV-091	SV-120
名 称	内装工事用車両	垂直昇降型自走式高所作業車		
メ ー カ ー	アイチ			
最 大 地 上 高 (m)	2.7/4.0	6.0	9.0	11.5
積 載 荷 重 (kg)	200	450	900	500
許 容 作 業 傾 斜 角 (度)	2	前後6、左右3		
重 量 (kg)	530/690	1,900 (バッテリー)/2,050 (エンジン)	4,200	4,600
最 小 回 転 半 径 (mm)	1,600/1,700	5,400	8,000	8,000
最 大 幅 E (mm)	725/825	1,640	2,430	2,430
走 行 速 度 (km/h)	0 ~ 1.6/0 ~ 3	0 ~ 3	0 ~ 3	0 ~ 2.7
作 業 台 上 昇 速 度 (秒)	18/20	60・30	50・120	55・140
作 業 台 下 降 速 度 (秒)	15/30	50	80	85
燃 料 タ ン ク 容 量 (ℓ)	バッテリー式	バッテリー式/軽油 (35)		35
使 用 燃 料	—	バッテリー・軽油		軽油
資 格		特別教育		技能講習

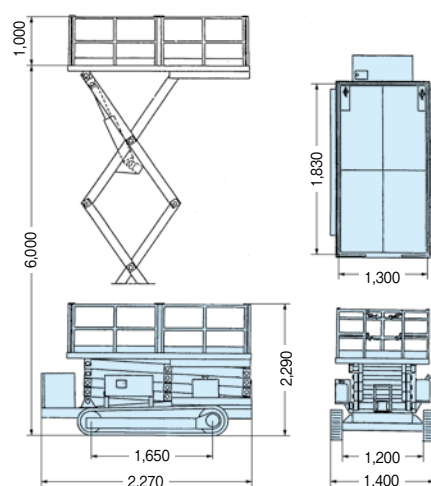
テーブルリフト (クローラー)

高所作業車

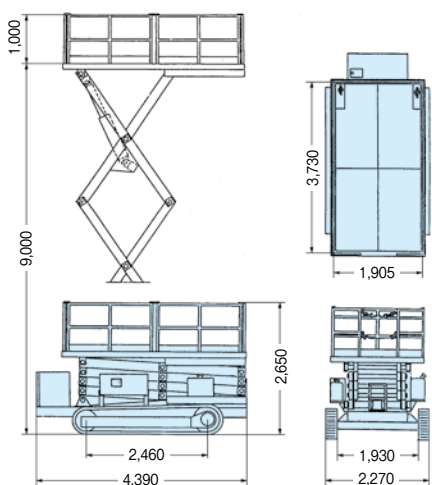
RV-041



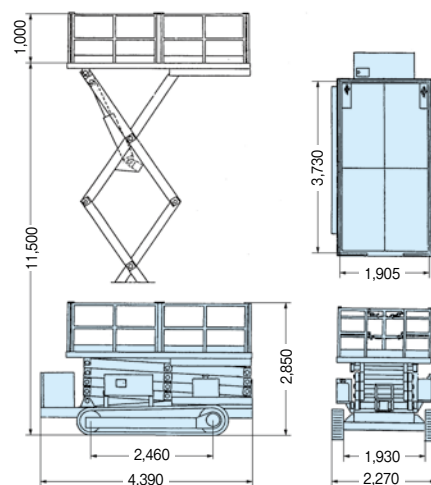
RV-060



RV-093



RV-123

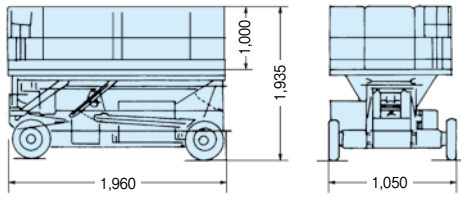


型式	RV-041	RV-060	RV-093	RV-123
名称	垂直昇降型自走式高所作業車			
メーカー	アイチ			
最大地上高 (m)	4.0	6.0	9.0	11.5
積載荷重 (kg)	200	250	900	500
許容作業傾斜角 (度)	3-2			
重量 (kg)	910	1,460	6,120 (鉄) 5,970 (ゴム)	6,590 (鉄) 6,440 (ゴム)
走行速度 (km/h)	0 ~ 2.7	0 ~ 2.0	0 ~ 2.0	
作業台上昇速度 (秒)	24	38	40 ~ 90	
作業台下降速度 (秒)	33	42	40 ~ 90	65
燃料タンク容量 (ℓ)	バッテリー式		65	
使用燃料	—		軽油	
資格	特別教育			

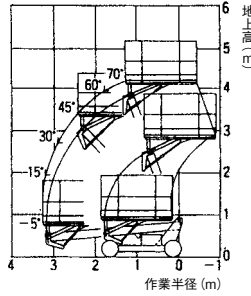
Zリフト (ホイール)

SZ-040

●車両寸法図

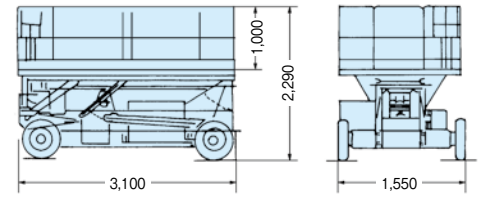


●作業範囲図

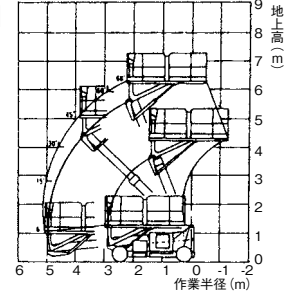


SZ-060

●車両寸法図

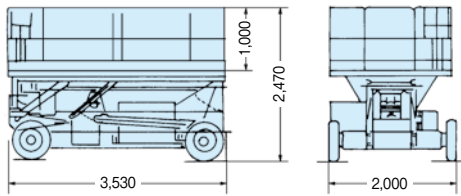


●作業範囲図

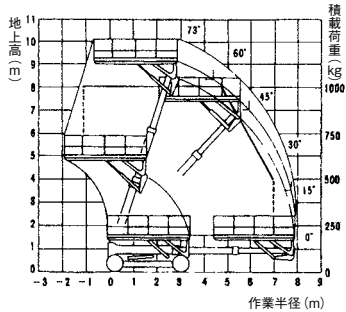


SZ-090

●車両寸法図

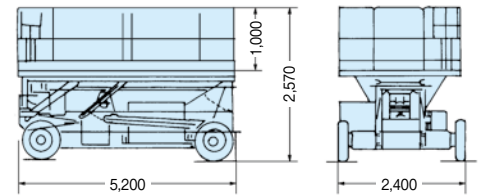


●作業範囲図

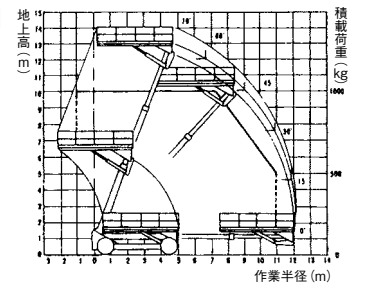


SZ-130

●車両寸法図



●作業範囲図



型式	SZ-040	SZ-060	SZ-090	SZ-130	
名称	重荷重高所作業車				
メーカー	アイチ				
最大地上高 (m)	4.2	6.2	9.2	13.0	
積載荷重 (kg)	200	500	1,000	1,000	
許容作業傾斜角 (度)	前後3、左右3				
重量 (kg)	950	2,600	5,000	7,700	
最小回転半径 (mm)	2,650	4,400	5,000	6,500	
作業台内側寸法	奥行 (mm)	1,760	2,750	3,415	4,515
	幅 (mm)	980	1,500	1,815	2,215
	高さ (mm)	995	1,000	1,000	1,000
走行速度 (km/h)	0 ~ 1.7	0 ~ 3.5	0 ~ 4.0	0 ~ 4.0	
作業台上昇速度 (秒)	16	22	65	90	
作業台下降速度 (秒)	24	32	75	100	
燃料タンク容量 (ℓ)	—	35	80	130	
使用燃料	バッテリー		軽油		
資格	特別教育		技能講習		